

10 Сведения о приемке

Счетчик воды _____ заводской № _____ соответствует техническим условиям ДКСТ.407223.001ТУ и признан годным к эксплуатации.



Радиационный контроль пройден. Дата изготовления _____
 Дата ввода в эксплуатацию «___» _____ 202__ г.
 Ответственное лицо за ввод в эксплуатацию _____

11 Сведения о поверке

Счетчик на основании результатов первичной поверки признан годным и допущен к эксплуатации.

М.П. _____

Поверитель _____
 (подпись)

Поверка выполнена

12 Сведения о периодической поверке

Дата поверки	Результаты поверки	МПИ	Знак поверки	Подпись и Ф.И.О. поверителя

13 Габаритные и присоединительные размеры

Схематическое изображение счетчика показано на рис. 1, габаритные и присоединительные размеры приведены в таблице 6.

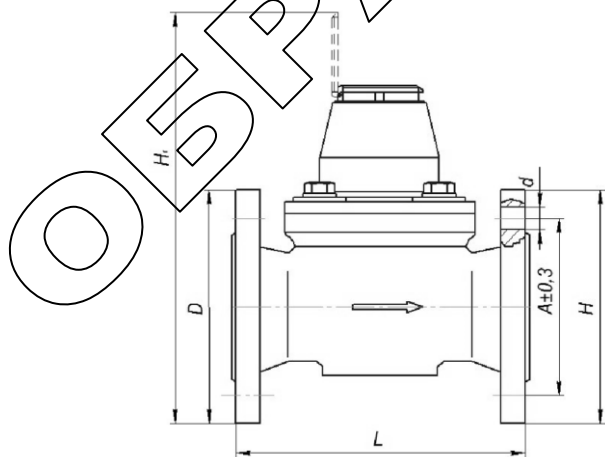


Таблица 6 – габаритные и присоединительные размеры счетчиков.

Модификация счетчика Декаст	Монтажная длина L, мм	H, мм	H1, мм	D, мм	A, мм	d, мм	Кол. шт.	Масса, кг
СТВХ «СТРИМ» - 50	200	257	330	165	125	18	4	13
СТВХ «СТРИМ» - 65		267	340	187	145			14,5
СТВХ «СТРИМ» - 80	225	280	350	200	160			15,5
СТВХ «СТРИМ» - 100	250	287	365	220	180	23	8	18,5
СТВХ «СТРИМ» - 150	300	350	425	285	240			44
СТВХ «СТРИМ» - 200	350	360	460	340	295			12(8)



ООО «ДЕКАСТ»
СЧЕТЧИКИ ХОЛОДНОЙ И ГОРЯЧЕЙ ВОДЫ ТУРБИННЫЕ
ДЕКАСТ СТВХ «СТРИМ»
 ПАСПОРТ (РУКОВОДСТВО ПО ЭКСПЛУАТАЦИИ)
 ДКСТ.407223.002ПС (ред. 01)



88665-23

1 Общие сведения об изделии

Счетчики холодной воды турбинные Декаст СТВХ «СТРИМ» (далее по тексту – счетчики) предназначены для измерения объема питьевой воды по СанПиН 2.1.3684-21, воды в жилых домах, а также в промышленных зданиях при учетных операциях.

2 Технические и метрологические характеристики

Технические и метрологические характеристики приведены в таблице 1.

Таблица 1 – технические и метрологические характеристики счетчиков.

Наименование параметра	Значение параметра					
Диаметр условного прохода, Ду	50	65	80	100	150	200
Минимальный расход q_{min} , м ³ /ч:						
Метрологический класс В	0,40	0,45	0,60	0,90	2,00	4,00
Метрологический класс С*	0,25	0,38	0,40	0,64	1,00	1,57
Переходный расход q_t , м ³ /ч:						
Метрологический класс В	0,80	1,00	1,00	1,80	4,00	6,00
Метрологический класс С*	0,40	0,64	0,64	1,00	1,60	2,52
Номинальный расход q_n , м ³ /ч	50,00	60,00	120,00	160,00	250,00	500,00
Максимальный расход q_{max} , м ³ /ч	100,00	120,00	240,00	320,00	500,00	1000,00
Порог чувствительности, м ³ /ч, не более	0,08	0,12	0,12	0,25	0,35	0,80
Пределы допускаемой относительной погрешности, %, в диапазонах расходов:						
- от q_{min} до q_t	± 5					
- свыше q_t до q_{max}	± 2					
Цена деления контрольной шкалы индикаторного устройства, м ³	0,001; 0,01 (0,0001 по заказу)					
Диапазон температур измеряемой среды, °С	от +5 до +50					
Номинальное давление, МПа	1,6					
Потеря давления при q_{max} , МПа, не более	0,1					
Степень защиты от пыли и влаги по ГОСТ 14254	IP68					
Среднее время наработки на отказ, час, не менее	110000					
Средний срок службы, лет, не менее	12					
Емкость счетного механизма, м ³	999999; 9999999					
Условия эксплуатации:						
- температура окружающей среды, °С	от 5 до 50					
- относительная влажность воздуха, %	от 5 до 100					
- атмосферное давление, кПа	от 84 до 110					
Защита от внешнего магнитного поля	есть					

* - соответствие счетчика метрологическому классу С указывается в п. 10. В случае отсутствия указания метрологического класса, счетчик соответствует метрологическому классу В.

2.1 Импульсный выход счетчика Декаст СТВХ «СТРИМ» ДГ соответствует требованиям ГОСТ 26.013. Характеристики указаны в таблице 2.

Таблица 2 – характеристики импульсного выхода.

Наименование параметра	Значение параметра	
Тип сигнала	Импульсный	
Амплитуда напряжения импульсов, В	до 50	
Максимальный коммутируемый ток через контакты, мА	100	
Частота замыкания контактов, Гц, не более	1	
Цена одного импульса, л	Ду50-100	100
	Ду150-200	1000

2.2 Для исполнения МИД Р дистанционная передача показаний осуществляется модулем импульсов и данных МИД Р.

Характеристики модуля МИД Р указаны в таблице 3.

Таблица 3 – характеристики модуля МИД Р.

Наименование параметра	Значение параметра
Протокол беспроводной связи	LoRaWAN
Частотный диапазон, МГц	868
Выходная мощность, мВт	25
Расстояние передачи данных, км	до 5
Температура эксплуатации, °С	5-50
Периодичность передачи показаний	3 раза в сутки
Степень защиты по ГОСТ 14254	IP68
Срок службы батареи, не менее лет	12

2.3 Для исполнения МИД И дистанционная передача показаний осуществляется модулем импульсов и данных МИД И, импульсный выход которого представляет собой открытый коллектор.

Цветовая маркировка проводов модуля МИД И:

- Белый - импульсный выход прямого потока (+);
- Коричневый - импульсный выход обратного потока (+);
- Желтый - земля (-);
- Зеленый - импульсный выход сигнализации ошибок (+).

Характеристики модуля МИД И указаны в таблице 4.

Таблица 4 – характеристики модуля МИД И.

Наименование параметра	Значение параметра
Тип сигнала	Импульсный (открытый коллектор)
Цена одного импульса для счетчиков, л×имп.:	
Ду50-100	100
Ду150-200	1000
Степень защиты по ГОСТ 14254	IP68
Срок службы батареи, не менее, лет	12

3 Комплектность

Комплект поставки счетчика указан в таблице 5.

Таблица 5 – комплектность.

Наименование	Обозначение	Количество
Счетчик	Декаст	1 шт.
Паспорт	ДКСТ.407223.002ПС	1 шт.
Комплект присоединительных частей***	-	1 шт.

***Наличие и состав комплекта могут быть изменены по заказу.

4 Устройство и принцип действия

Счетчик состоит из корпуса, турбинного преобразователя расхода и счетного (индикаторного) механизма. Вращение от турбины к индикаторному механизму передается с помощью магнитной муфты. Счетный механизм переводит число оборотов турбинного преобразователя расхода в измеренный объем воды.

Снятие показаний измеренного объема осуществляется:

- для счетчиков с механическим отсчетным устройством с цифровых роликов в «м³» и с круговой шкалы со стрелочным указателем, показывающим объем в долях;
- для счетчиков с электронным отсчетным устройством с жидкокристаллического индикатора.

5 Размещение, монтаж и подготовка к работе

5.1 Счетчик устанавливают в помещении или специальном павильоне с температурой окружающего воздуха от +5 до +50 °С. Место установки счетчика должно обеспечивать свободный доступ для осмотра, снятия показаний и гарантировать его эксплуатацию без повреждений.

5.2 Счетчик устанавливают на трубопровод при соблюдении следующих условий:

- направление потока должно соответствовать стрелке на корпусе;
- счетчик рекомендуется устанавливать на горизонтальном трубопроводе шкалой вверх;
- присоединение счетчика к трубопроводу должно быть герметичным и выдерживать давление 1,6 МПа;
- длины прямых участков до и после счетчика обеспечиваются комплектом монтажных частей.
- установка осуществляется таким образом, чтобы счетчик всегда был заполнен водой;
- перед счетчиком рекомендуется установить фильтр;

- при установке счетчика после отводов, запорной арматуры, переходников, фильтров и других устройств непосредственно перед счетчиком необходимо предусмотреть прямой участок трубопровода длиной не менее 3 Ду, а за счетчиком - не менее 1 Ду, где Ду - диаметр условного прохода счетчика воды.

5.3 Присоединение к трубам с диаметром большим или меньшим диаметра входного патрубка счетчика осуществляется конусными промежуточными переходниками, устанавливаемыми вне зоны расположения прямых участков.

5.4 При установленном счетчике, а также при его монтаже запрещается проводить вблизи него сварочные работы.

5.5 Заполнение счетчика водой необходимо производить плавно во избежание повышенной вибрации и гидравлических ударов.

5.6 При установке нельзя допускать перекосов соединительных деталей и значительных усилий при затягивании резьбовых соединений. Момент затяжки должен быть не более 40 Н·м. Для контроля момента затяжки применять динамометрический ключ по ГОСТ 33530.

6 Эксплуатация и техническое обслуживание

6.1 Наружные поверхности счетчика должны содержаться в чистоте.

6.2 Не реже одного раза в неделю необходимо проводить осмотр счетчика. В случае загрязнения стекла необходимо протереть влажной, а затем сухой полотняной салфеткой. При осмотре необходимо проверить нет ли течи в местах соединения счетчика с трубопроводом. При выявлении течи необходимо подтянуть резьбовые соединения. Если течь не прекращается – заменить прокладку.

6.3 При выявлении течи из-под счетного механизма или его остановки, счетчик необходимо демонтировать и рекомендуется отправить в ремонт.

6.4 После ремонта счетчика необходимо провести процедуру его проверки.

6.5 Работа счетчика может быть обеспечена только при соблюдении следующих условий эксплуатации:

- монтаж счетчика выполнен в соответствии с требованиями раздела 5 настоящего паспорта;
- счетчик должен использоваться для измерения объема воды на расходах, не превышающих значения номинального Q_n и не менее минимального Q_{min} , указанных в таблице 1;
- эксплуатация счетчика в диапазоне от Q_n до Q_{max} допускается не более одного часа в сутки;
- количество воды, пропущенное через счетчик за сутки, не должно превышать значений, указанных в п.8;
- в трубопроводе не должны иметь место гидравлические удары и вибрации, влияющие на работу счетчика.

6.6 При заметном снижении расхода воды при постоянном напоре в сети необходимо прочистить входной фильтр от засорения.

6.7 При выпуске из производства каждый счетчик пломбируется поверителем.

6.8 Проверка счетчиков производится в соответствии с документом ГОСТ Р 8.1012-2022 «Государственная система обеспечения единства измерений. Счетчики воды. Методика проверки».

6.9 Межповерочный интервал счетчика в Российской Федерации – 6 лет, в Республике Казахстан – 5 лет.

7 Условия хранения и транспортирования

7.1 Счетчик должен храниться в упаковке предприятия-изготовителя в соответствии с требованиями раздела 3 ГОСТ 15150. В воздухе помещения, в котором хранится счетчик, не должны содержаться коррозионно-активные вещества.

7.2 Транспортирование счетчика производится любым видом закрытого транспорта в отапливаемых герметизированных отсеках в упаковке, предохраняющей от механических повреждений.

7.3 Транспортирование счетчика должно соответствовать условиям раздела 5 ГОСТ 15150.

8 Гарантии изготовителя

Изготовитель гарантирует соответствие счетчика требованиям технических условий ДКСТ.407223.001ТУ при соблюдении потребителем условий хранения, транспортирования, монтажа и эксплуатации.

Гарантийный срок эксплуатации счетчиков составляет 18 месяцев со дня ввода в эксплуатацию при гарантийной наработке, не превышающей для Ду 50 – 675000 м³, Ду 65 – 810000 м³, Ду 80 – 1620000 м³, Ду 100 – 2160000 м³ и Ду 150 – 3375000 м³, Ду 200 – 6750000 м³.

Гарантийный срок хранения – 1 год с момента изготовления.

9 Сведения о рекламациях

Если счетчик вышел из строя из-за неправильной эксплуатации, не соблюдения указаний, приведенных в настоящем паспорте, нарушении условий хранения и транспортирования изготовитель претензии не принимает.

По всем вопросам, связанным с качеством счетчиков, следует обращаться по адресу:

142821, Московская область, г.о. Ступино, д. Шматово, ул. Индустриальная, вл. 8.

Телефон: +7 495 232-19-30; email: service@decast.com