



ДЕКАСТ
метроник

РУКОВОДСТВО ПО ЭКСПЛУАТАЦИИ

СТК МАРС NEO

v1.2.0



www.decast.com



Оглавление

Аннотация.....	3
Журнал изменений.....	3
Введение.....	4
Общее описание.....	4
Модификации.....	4
Принцип работы.....	6
Состав.....	6
Теплосчетчик.....	6
Двухтарифный счетчик горячей воды.....	6
Водосчетчик.....	7
Функционал устройства.....	7
Технические характеристики.....	9
Интерфейсы.....	11
Оптический порт.....	11
Проводной интерфейс.....	11
Импульсный выход.....	12
Импульсные входы.....	12
RS-485.....	13
Беспроводной интерфейс.....	13
Параметры.....	14
Структура меню.....	17
Способ установки.....	19
Схема монтажа счетчика СТК MAPC NEO в модификации теплосчетчик.....	19
Схема монтажа счетчика СТК MAPC NEO в модификации двухтарифный счетчик горячей воды.....	19
Схема монтажа счетчика СТК MAPC NEO в модификации счетчик воды.....	20
Комплект поставки.....	21
Указания по эксплуатации.....	21
Указания по транспортировке.....	22
Условия хранения.....	22
Указания по утилизации.....	22
Приложение А. Общий вид устройства, габаритные размеры.....	23



Аннотация

Характеристики документа	Значение
Название документа	Руководство по эксплуатации СТК MAPC NEO
Дата последнего изменения	22.02.2023
Текущая редакция документа	1.2.0
Статус	Утвержден
Описание документа	Руководство по эксплуатации на СТК MAPC NEO

Журнал изменений

Номер изменения	Дата изменения	Автор	Описание изменения
№1	25.11.2019	Шурыгин Р. А.	Начальная версия
№2	14.02.2020	Шурыгин Р. А.	Первая версия описания
№3	28.04.2020	Шурыгин Р. А.	Обновление графической части документа
№4	19.05.2020	Шурыгин Р. А.	Мелкие правки, орфография
№5	14.07.2020	Ткаченко Ю. А.	Добавлены структуры меню счетчиков воды
№6	28.09.2020	Рябов А. С.	Описание для модификации с четырьмя импульсными входами
№7	27.01.2022	Ткаченко Ю. А.	Изменён порядок расположения цветов проводов в RJ-45
№8	27.04.2022	Рябов А. С.	Изменен режим передачи сообщений по-умолчанию, обновлено описание меню
№9	04.08.2022	Рябов А. С.	Актуализация информации о глубине часовых архивов
№10	22.02.2023	Рябов А. С.	Обновлена информация о ПО версии 4.x



Введение

Настоящее руководство по эксплуатации распространяется на тахометрические счетчики универсальные (далее счетчики) СТК MAPC NEO, предназначенные для измерения тепловой энергии, объема и температуры теплоносителя, подсчета количества импульсов, формируемых приборами учета с импульсным выходом, а также для измерения объема воды, потребляемых в тепловых сетях, сетях горячего и холодного водоснабжения. Данный документ предназначен для пользователей счетчиков СТК MAPC NEO.

Общее описание

Счетчик СТК MAPC NEO представляет собой единый блок, включающий в себя преобразователь расхода и электронный вычислитель. Дополнительно, в зависимости от исполнения, счетчик может включать в себя один или два термопреобразователя сопротивления. На передней панели счетчика находится экран и кнопка для переключения отображаемых параметров.

Принцип работы счетчика основан на сборе и обработке метрологически достоверных данных, полученных по четырем каналам: измерение объема жидкости, часы точного времени и два канала измерения температуры (опционально). Полученные данные позволяют точно вычислять количество прошедшего через счетчик ресурса используя электронный вычислитель.

Модификации

Счетчик универсальный может быть выполнен в 3х различных модификациях в зависимости от требований к измеряемому ресурсу. Модификация устанавливается на заводе-изготовителе и не может быть изменена в процессе эксплуатации.

Модификации СТК MAPC NEO

- счетчик тепла (теплосчетчик)
- счетчик воды (водосчетчик)
- двух-тарифный счетчик горячей воды

Теплосчетчик оснащен двумя датчиками температуры, один из которых устанавливается в проточную часть прибора, а второй в кран с отводом под датчик температуры на месте установки прибора. Электронный вычислитель настроен на подсчет и отображение тепловой энергии.

Водосчетчик измеряет и отображает объем воды прошедшей через счетчик и не оснащается датчиками температуры.

Двухтарифный счетчик горячей воды оснащается одним датчиком температуры, установленным в проточную часть прибора. Счетчик измеряет температуру воды, протекающей через него, и определяет ее как воду с температурой выше пороговой (горячую) или воду с температурой ниже пороговой (холодную). Счетчик ведет подсчет объемов холодной воды, горячей воды и общего объема воды, прошедшей через счетчик.

Существует три исполнения каждой модификации. Они отличаются наличием внешних интерфейсов.



Исполнения СТК MAPC NEO

- без внешних интерфейсов
- с проводным интерфейсом
- с беспроводным интерфейсом

Наличие проводного интерфейса в счетчике позволяет использовать два или четыре импульсных выхода, импульсный выход и цифровой интерфейс RS-485.

Исполнение с беспроводным интерфейсом позволяет подключать счетчик СТК MAPC NEO к LoRaWAN сети.

Условные обозначения возможных модификаций и исполнений счетчика СТК MAPC NEO.

СТК MAPC NEO	-					
Диаметр условного прохода.						
Тип преобразователя расхода: — крыльчатый, У – ультразвуковой. *						
<p>Модификации и функционал:</p> <p>П – с двумя термопреобразователями сопротивления, предназначенный для измерения тепловой энергии, объема и температуры теплоносителя для установки на подающий трубопровод;</p> <p>О – с двумя термопреобразователями сопротивления, предназначенный для измерения тепловой энергии, объема и температуры теплоносителя для установки на обратный трубопровод;</p> <p>2Т – с одним термопреобразователем сопротивления, предназначенный для измерения объема воды, потребляемой в тепловых сетях, сетях горячего водоснабжения с температурой большей, равной и (или) меньшей заданного значения;</p> <p>Т – без термопреобразователей сопротивления, предназначенный для измерения объема воды, потребляемой в тепловых сетях, сетях холодного и горячего водоснабжения.</p>						
Постоянное значение расхода, q_p , (Номинальный расход, q_n), м ³ /ч.						
Способ коммуникации (возможно несколько коммуникаций): — без коммуникации; Imp – с импульсным выходом, предназначенная для дистанционной передачи показаний посредством импульсного выхода; RS – с выходом RS-485 и двумя импульсными входами, для снятия показаний со счетчиков, оборудованных импульсными выходами, а также для дистанционной передачи показаний и считывания архивов, посредством интерфейса RS-485; RS+4Imp – с выходом RS-485 и четырьмя импульсными входами, для снятия показаний со счетчиков, оборудованных импульсными выходами, а также для дистанционной передачи показаний и считывания архивов, посредством интерфейса RS-485; RF – с радиомодулем, предназначенная для дистанционной передачи показаний и архивов по радиоканалу.						



Примечание:

Руководство по эксплуатации на ультразвуковой счетчик представлено отдельным документом.

Пример: счетчик с условным обозначением «СТК MAPC NEO – 15 П 0,6 RS» является счетчиком универсальным с диаметром условного прохода 15 мм, устанавливаемый на подающий трубопровод с постоянным значением 0,6 м³/ч, оснащенный интерфейсом стандарта RS-485 и двумя импульсными входами.

Принцип работы

Состав

Счетчик СТК MAPC NEO состоит из трех основных частей: проточная часть, вычислитель и датчики температуры. Последние являются опциональными и отсутствуют в модификации водосчетчика (Т - по условному обозначению).

Проточная часть состоит из измерительной камеры и крыльчатки, вращающейся на оси в измерительной камере. Через измерительную камеру проходит поток жидкости. Ось вращения крыльчатки расположена перпендикулярно потоку жидкости. Таким образом, скорость вращения крыльчатки прямо пропорциональна скорости потока протекающей жидкости (расходу), а количество оборотов прямо пропорционально количеству (объему) жидкости прошедшей через счетчик.

Вычислитель содержит основную плату с дисплеем, энергонезависимой памятью, вычислительным блоком (микроконтроллером) и оптическим интерфейсом, датчик оборотов крыльчатки в проточной части и один или два элемента питания (зависит от исполнения). Также, в зависимости от исполнения, вычислитель может содержать плату проводного интерфейса или плату беспроводного интерфейса с выходящей из корпуса антенной.

В модификации теплосчетчика счетчик СТК MAPC NEO оснащен двумя датчиками температуры. Один датчик предназначен для измерения температуры теплоносителя в подающем трубопроводе, а другой для измерения температуры в обратном трубопроводе. В модификации твухтарифного счетчика горячей воды счетчик СТК MAPC NEO оснащен одним датчиком температуры. Датчик устанавливается в проточную часть прибора и предназначен для измерения температуры воды. В модификации водосчетчика счетчик СТК MAPC NEO датчиками температуры не оснащается.

Все модификации в исполнении с беспроводным интерфейсом оснащены дополнительным элементом питания.

Теплосчетчик

Вычислитель считает количество оборотов крыльчатки и время между оборотами и определяет температуру теплоносителя в подающем и обратном трубопроводах. Вычисляет объем теплоносителя и мгновенный поток. Исходя из полученных данных вычисляет потребленную тепловую энергию.



Двухтарифный счетчик горячей воды

Вычислитель считает количество оборотов крыльчатки и время между оборотами и определяет температуру жидкости, проходящей через счетчик. Вычисляет объем жидкости и мгновенный поток. Исходя из полученных данных и установленного параметра определяет какая жидкость протекает через счетчик в данный момент - горячая вода или холодная вода. На основе результата счетчик увеличивает объем горячей или холодной воды соответственно.

Водосчетчик

Вычислитель считает количество оборотов крыльчатки и время между оборотами. Вычисляет объем жидкости и мгновенный поток.

Результаты измерений и вычислений счетчик отображает на дисплее. Переключения между показаниями происходит с помощью кнопки. Дополнительно все данные заносятся в энергонезависимую память.

Функционал устройства

Счетчик универсальный СТК MAPC NEO предназначен для измерения потребляемого ресурса — воды или тепла — в зависимости от модификации.

В случае, если СТК MAPC NEO имеет модификацию водосчетчик, то он измеряет только объем воды и расход. Отображает значения на дисплее и ведет архив в энергонезависимой памяти.

Двухтарифный счетчик горячей воды определяет три вида объемов. Объем горячей воды, объем холодной воды и общий объем воды. Все три объема отображаются на дисплее, но в архив сохраняются только два из них: объем горячей воды и объем холодной воды. Определение горячей или холодной воды осуществляется вычислителем устройства на основе правил, описанных в Постановлении Правительства РФ от 06.05.2011 № 354. Измерение температуры осуществляется только при протекании воды через счетчик. В архивах сохраняется среднее значение температуры, зафиксированной при протекании воды. В случае отсутствия расхода измерение температуры производится один раз в начале часа.

Теплосчетчик СТК MAPC NEO измеряет температуру в подающем и обратном трубопроводах и объем теплоносителя. На основе полученных данных происходит вычисление израсходованной тепловой энергии, моментального расхода тепловой энергии (мощности) и текущего расхода теплоносителя. В архивах сохраняются средние температуры теплоносителя в подающем и обратном трубопроводе, объем теплоносителя и количество тепловой энергии. В этой модификации счетчик фиксирует время своей работы при наличии ошибки датчиков температур и/или при разнице температур между подающим и обратным трубопроводами менее двух градусов. Данный параметр называется «время наработки с ошибкой». Он не сохраняется в архив, но его можно вывести на дисплей, и получить через любой цифровой интерфейс прибора. Расчет и отображение тепловой энергии возможно в Гкал, МДж и в кВт·ч.

Все модификации прибора фиксируют и сохраняют в архив собственную температуру устройства, значения объемов полученные на импульсных входах при их наличии, а также ошибки и количество сбросов микроконтроллера устройства. Температуры воды в подающем трубопроводе, обратном трубопроводе или температура потребленной воды и температура устройства сохраняются в архив средними значениями за отчетный период. Например, часовые архивы будут содержать температуры средние за прошедший час, суточные архивы будут содержать температуры средние за прошедшие



сутки и т.д. Параметры, подсчет которых идет нарастающим итогом, такие как тепловая энергия, объем воды и пр, сохраняются в архив со значениями, которые были на счетчике в момент окончания отчетного периода (часа, суток, месяца).

Архив в счетчике СТК MAPC NEO имеет три типа, отличающихся глубиной и детальностью. Часовой архив содержит часовые показания с глубиной 1488 часов. Суточный архив содержит суточные показания с глубиной 366 суток. Месячный архив содержит показания за месяц с глубиной 144 месяца.

В случае замены элемента питания (временном отключении питания счетчика) произойдет сброс внутреннего микроконтроллера счетчика, вычислитель восстановит свое состояние на момент последней записи в часовом архиве, сбросив время и показания счетчика на начало этого часа.

Возможность изменения времени в устройстве защищена пломбой, но имеется возможность коррекции времени до 60 секунд в сутки. Также можно изменить часовой пояс. Диапазон допустимых часовых поясов от -12 до +14. Изменение времени и изменение часового пояса доступны только через один из цифровых интерфейсов счетчика. Коррекция времени доступна через все цифровые интерфейсы — оптический, RS-485 и радио интерфейс.

Общее количество часов работы счетчика считается с момента производства на заводе-изготовителе. Значение выводится на дисплей в соответствующем пункте меню. Вывод округляется до часа в меньшую сторону.

Счетчик СТК MAPC NEO следит за параметрами и фиксирует определенные состояния прибора как ошибки. Всего прибор определяет десять типов ошибок.

Номер ошибки	Описание	Битовая маска
1	Низкое напряжение батареи	0x0001
2	Снято ограничение записи	0x0002
3	Температура устройства вне допустимого диапазона значений	0x0004
4	Ошибка внутренней памяти	0x0008
5	Устройство сброшено/перезагружено	0x0010
6	Ошибка определения температуры в подающем трубопроводе	0x0020
7	Ошибка определения температуры обратном трубопроводе	0x0040
8	Разность температур отрицательна или вне допустимого диапазона значений	0x0080
9	Наличие внешнего магнитного поля	0x0100
10	Ошибка датчика оборотов крыльчатки	0x0200

Список текущих ошибок отображается на дисплее в соответствующем меню. Ошибки с 1 по 8 отображаются в меню флагов ошибок 1, а ошибки 9 и 10 отображаются в меню флагов ошибок 2.



Пример:

Если у счетчика разница температур теплоносителя в подающем и обратном трубопроводе ниже допустимого измеряемого счетчиком значения и на него воздействуют внешним магнитным полем, то в меню флагов ошибок 1 будет отображено 10000000, а в меню флагов ошибок 2 будет отображено 00000010.

В архив заносятся все ошибки, которые были зафиксированы за отчетный период вне зависимости от длительности ошибок или частоты их появления.

Технические характеристики

Параметр	Значение				
Диаметр условного прохода, Ду, мм	15			20	
Максимальный расход Q_{max} , м ³ /час	1,2	2,0	3,0	3,0	5,0
Номинальный расход, Q_n , м ³ /час	0,6	1,0	1,5	1,5	2,5
Минимальный расход, Q_{min} , м ³ /час	0,012	0,02	0,03	0,03	0,05
Относительная погрешность измерения тепловой энергии, %	$\pm(3+4\Delta t_{min}/\Delta t+0,02\cdot(Q_n/Q))$				
Относительная погрешность измерения объема, %	$\pm(2+0,05\cdot(Q_n/Q))$				
Диапазон измерений температуры, °C	от +0 до +130				
Диапазон измерений разности температур (Δt), °C	от +2 до +130				
Абсолютная погрешность измерения разности температур, °C	$\pm(0,2+0,005\cdot\Delta t)$				
Максимальное рабочее давление, МПа	1,6				
Потеря давления при Q_n , МПа, не более	0,015				
Рабочие условия эксплуатации: - температура окружающего воздуха, °C; - относительная влажность воздуха, %; - атмосферное давление, кПа	от +5 до 50 от 20 до 95 от 61 до 106,7				
Класс защиты по ГОСТ 14254-96	IP54				
Напряжение встроенного элемента питания, В	3,6				
Емкость встроенного элемента питания, мАч	2400 (2x2400 для исполнения с беспроводным интерфейсом)				
Количество элементов питания: исполнение с беспроводным интерфейсом, шт исполнение с проводным интерфейсом, шт исполнение без внешних интерфейсом, шт	2 1 1				
Срок службы элемента питания, не менее, лет	6				
Срок службы, не менее, лет	12				
Импульсные входы:					



Параметр	Значение
Количество импульсных входов	2 или 4
Диапазон цены импульса, м ³ /имп	от 0,0001 до 6,5536 (по умолчанию 0,01)
Типы подключаемых датчиков	«Сухой контакт» (геркон), «Открытый коллектор» (открытый сток), активный (потенциальный)
«Сухой контакт» или «Открытый коллектор»: - сопротивление разомкнутого контакта, не менее, МОм - сопротивление замкнутого контакта, не более, Ом	6 100
Активный датчик: - максимальное напряжение логической «1», В - минимальное напряжение логической «1», В - максимальное напряжение логического «0», В	3,6 2,3 1
Измерительное напряжение импульсного входа, В	3,3
Ток короткого замыкания импульсного входа, мА (подтяжка через к 3,3 В через 2 МОм)	1,65
Минимальная длительность импульса, мс	25
Минимальная пауза между импульсами, мс	25
Импульсный выход:	
Диапазон цены импульса, Мкал/имп	от 0,001 до 999.999 (по умолчанию 0,1)
Абсолютная погрешность выходных импульсов, Имп.	±1
Максимальный коммутируемый ток, мА	100
Максимально-допустимое напряжение на входе, В	20
Максимальный ток утечки разомкнутого выхода при напряжении 20 В и 55 °С, мА	10
Максимальное сопротивление замкнутого выхода, Ом	20
Диапазон длительности импульса, с	от 0,01 до 65,535 (по умолчанию 0,2)
RS-485:	
Максимальное количество СТК MAPC NEO в одном сегменте сети RS-485	256
Скорость передачи, бод	9600
Настройки передачи (бит, четность, стоп биты)	8n1
Диапазон напряжений внешнего источника питания (далее по тексту - ИП), В	от 6 до 30
Ток потребления от внешнего ИП (I _{приема}) в режиме приема (передачи нет), мА не более	3,5
Ток потребления от внешнего ИП (I _{передачи}) в режиме передачи, мА не более	50
Оптический порт:	
Скорость передачи, бод	600

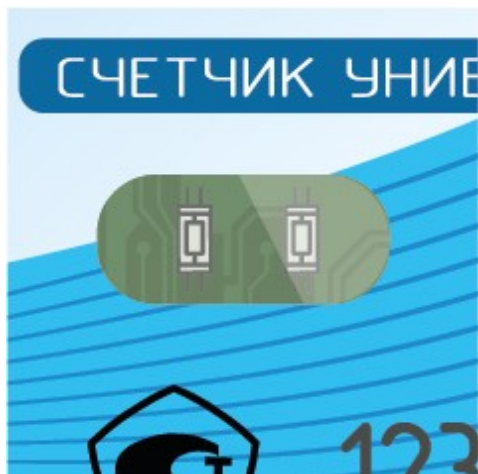


Параметр	Значение
Настройки передачи (бит, четность, стоп биты)	8n1
Беспроводной интерфейс:	
Тип протокола связи	LoRaWAN
Версия протокола связи	1.0.2
Частотный план	RU864-870 по LoRaWAN® 1.1 Regional Parameters rev.B
Тип активации по LoRaWAN	ОТАА
Максимальная излучаемая мощность, мВт	25

Интерфейсы

Каждая модификация может быть выполнена в трех исполнениях, отличающихся способом взаимодействия с внешними устройствами/системами: без внешних интерфейсов, с проводным интерфейсом, с беспроводным интерфейсом. Все они имеют оптический порт.

Оптический порт



Все модификации счетчика СТК MAPC NEO во всех исполнениях имеют оптический порт на лицевой панели. В основное время оптический порт выключен для экономии энергии.

Версия ПО 3.x: для его включения необходимо нажать и удерживать кнопку 3-4 секунды пока дисплей не моргнет 2 раза. Оптический порт будет выключен через 5 минут после включения или после последнего обмена данными.

Версия ПО 4.x: порт включается при поднесении оптоголовки с магнитом. Отключается после 1 минуты отсутствия обмена данными по оптопорту, либо после прекращения воздействия магнита.

Скорость работы оптического порта 600 бод при настройках соединения 8n1. Подключение и способ передачи согласно ГОСТ Р 61107-2001. Формат передаваемых пакетов согласно документу «Протокол СТК MAPC NEO».

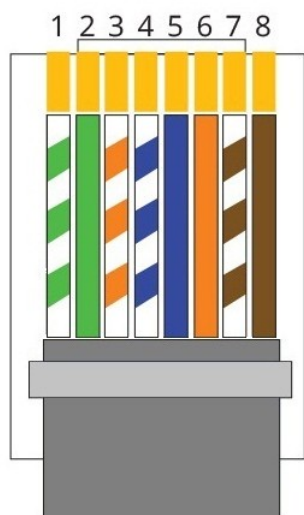
Основное назначение оптического порта — чтение архивных значений, для быстрого перевода в цифровую форму на стороннем вычислительном устройстве.



Проводной интерфейс

Проводной интерфейс представляет собой кабель, содержащий восемь проводников. Дополнительно кабель может оснащаться разъемом 8P8C(RJ-45).

Проводной интерфейс может содержать в себе несколько разнонаправленных способов передачи информации: RS-485, импульсный выход, два или четыре импульсных входа.



№	Цвет провода		Назначение
1	зелено-белый		импульсный вход 2
2	зеленый		импульсный вход 1
3	оранжево-белый		импульсный выход импульсный вход 4
4	сине-белый		RS-485 (A)
5	синий		RS-485 (B)
6	оранжевый		импульсный выход импульсный вход 3
7	коричнево-белый		питание (+)
8	коричневый		питание (-)

Импульсный выход

Импульсный выход — простейший способ передачи информации о потребленном ресурсе. При потреблении определенного количества измеряемого ресурса, счетчик производит замыкание двух контактов импульсного выхода, имитируя работу геркона. Полярность подключения к счетчику регистратору импульсов не имеет значения. Выход имеет настраиваемые на заводе-изготовителя параметры: цена импульсного выхода и длительность выходного импульса. Длительность выходного импульса может быть задана в диапазоне от 10 до 65535 мс. Цена импульса зависит от модификации счетчика:

- теплосчетчик — от 0,001 до 999,999 Мкал тепловой энергии,
- водосчетчик — от 0,001 до 999,999 м³ объема воды,
- двухтарифный счетчик горячей воды — от 0,001 до 999,999 м³ суммарного объема воды.



Примечание:

СТК MAPC NEO в модификации теплосчетчик будет генерировать импульсы исходя из количества мегакалорий потребленного тепла даже если единицей измерения основного ресурса выбраны МДж или кВт·ч.

Импульсные входы

Импульсные входы предназначены для подключения счетчиков воды с импульсными выходами. Возможно подключать как пассивные, так и активные импульсные выходы. Каждый вход имеет настраиваемый параметр — вес импульса в метрах кубических может быть задан в диапазоне от 0,0001 до 6,5536.

Для подключения счетчиков воды к импульсным входам используется общий провод — питание (-) и один из проводов импульсного входа.

Результат подсчета импульсов выводится на дисплей, заносится в архив и может быть передан по любому цифровому интерфейсу.

RS-485

Асинхронный интерфейс RS-485 по стандарту EIA/TIA-485. Используется для подключения счетчика к системам удаленного считывания показаний, диспетчеризации, АСКУЭ, SCADA-системам и пр. Требуется внешнее питание с типовым напряжением +12В или +24В. Формат передаваемых пакетов согласно документу «Протокол СТК MAPC NEO».

Беспроводной интерфейс

Беспроводной интерфейс представляет собой приемопередатчик работающий на частоте 868МГц с модуляцией LoRa по протоколу LoRaWAN версии 1.0.2. Для продолжительной работы беспроводного интерфейса счетчик дополнительно оснащен вторым элементом питания. Базовые рабочие частоты соответствуют стандарту RU864-870 по LoRaWAN® 1.1 Regional Parameters rev.B 868.9МГц и 869.1МГц.

Счетчик СТК MAPC NEO имеет два режима передачи, которые отличаются типами передаваемой информации. В первом режиме счетчик передает часовые архивы, во втором суточные. Часовые архивы счетчик передает каждые два часа. В этом случае в каждом сообщении передаются две архивные записи. Суточные архивы счетчик передает один раз в 24 часа и в сообщении содержится одна суточная архивная запись. Текущие показания передаются только при отправке внеочередного сообщения путем удержания нажатой кнопки на лицевой панели счетчика свыше двух секунд в соответствующем меню прибора. Формат передаваемых сообщений представлен в документе «Формат сообщений LoRaWAN СТК MAPC NEO».

Счетчик СТК MAPC NEO в исполнении с беспроводным интерфейсом имеет возможность корректировать время внутренних часов через сеть LoRaWAN, если сеть поддерживает процедуру синхронизации времени согласно документу «LoRaWAN Application Layer ClockSynchronization Specification v1.0.0».

Счетчик имеет механизм гарантированной доставки сообщения. Он обеспечивается путем контроля получения сообщения подтверждающего доставку (Message Type - Confirmed Data Up в терминологии



LoRaWAN). Если подтверждение не было получено счетчиком, то сообщение помечается как не отправленное и сохраняется во внутренней памяти. Всего счетчик может хранить до 64 не отправленных сообщений и передать их все при появлении устойчивой связи.

Каждый счетчик в исполнении с беспроводным интерфейсом имеет индикатор качества сигнала в сети LoRaWAN на индикаторе. Соответствующий значок расположен в правом верхнем углу дисплея. Информация обновляется после каждого сеанса связи, инициированного счетчиком. Всего существует четыре состояния, определяемых счетчиком:



- нет связи. Счетчик не получил ответа.



- слабая связь. Полученное сообщение имеет RSSI меньше -80 dBm.



- хорошая связь. Полученное сообщение имеет RSSI меньше -67 dBm.



- отличная связь. Полученное сообщение имеет RSSI больше -67 dBm.

Параметры

Все параметры, которые измеряет, вычисляет, контролирует и/или передает счетчик представлены в таблице, представленной ниже. Также в таблице представлены значения параметров, которые будут установлены при производстве, если не указывать иные значения при заказе счетчиков.

№	Название	Описание	По умолчанию
1	Сопrotивление T1*	Сопrotивление датчика T1, Ом	-
2	Сопrotивление T2*	Сопrotивление датчика T2, Ом	-
3	Температура подачи	Температура в подающем трубопроводе, °C	-
4	Температура обратки	Температура в обратном трубопроводе, °C	-
5	Разность температур	Разность температур, K	-
6	Расход энергии (Мощность)	Моментальное значение расхода энергии, Гкал/час	-
7	Тепловая энергия	Тепловая энергия нарастающим итогом, Гкал	-
8	Объем	Объем теплоносителя/воды нарастающим итогом, м ³	-
9	Мгновенный поток	Расход теплоносителя/воды, м ³ /ч	-
10	Импульсный вход 1	Объем воды подсчитанный импульсным входом 1, м ³	-
11	Импульсный вход 2	Объем воды подсчитанный импульсным входом 2, м ³	-
12	Импульсный вход 3	Объем воды подсчитанный импульсным входом 3, м ³	-



13	Импульсный вход 4	Объем воды подсчитанный импульсным входом 4, м ³	-
14	Температура устройства	Температура устройства, °C	-
15	Сбросы	Количество сбросов микроконтроллера	0
16	Ошибки	Ошибки, определяемые счетчиком	-
17	Объем воды ниже T _{порог}	Объем холодной воды	-
18	Объем воды выше или равно T _{порог}	Объем горячей воды	-
19	Объем воды выше Q _{max}	Объем воды, протекшей при расходе выше максимального, м ³	-
20	Адрес	Сетевой адрес прибора	Номер счетчика
21	Версия ПО	Версия ПО	-
22	Место установки	Настройка установки на подающий или обратный трубопровод	Подающий
23	Коэффициент	Коэффициент преобразования количества оборотов крыльчатки в объем	-
24	Общее время работы	Время работы с момента производства, ч	-
25	Время работы с ошибками	Время работы с ошибками с момента производства, ч	-
26	Серийный номер МК	Серийный номер главного микроконтроллера	-
27	Тип прибора	Модификация счетчика: теплосчетчик, водосчетчик, двухтарифный счетчик горячей воды.	теплосчетчик
28	Тип интерфейсной платы	Исполнение счетчика: без интерфейсов, проводной интерфейс, беспроводной интерфейс.	-
29	Временная зона	Временная зона	GMT+3
30	Единицы измерения энергии*	Единицы отображения энергии на дисплее: кал, Дж, Вт*ч	кал
31	Тип экрана*	Тип экрана (язык): кириллица, латиница	кириллица
32	T _{мин} горячей воды	Пороговая температура для разделения воды на горячую и холодную, °C	40
33	Dn*	Диаметр условного прохода счетчика, мм	-
34	Q _n *	Номинальный расход счетчика, м ³ /ч	-
35	Год выпуска*	Год выпуска счетчика	-
36	Дата поверки*	Дата следующей поверки (поверен до)	-
37	Q _t *	Переходный расход счетчика, м ³ /ч	-
38	Версия ПО радиомодуля	Версия ПО микроконтроллера радиомодуля	-
39	Режим	Режим передачи: каждые 2 часа, каждые 24 часа	каждые 24 часа
40	Сила сигнала	Уровень сигнала последнего пришедшего сообщения, dBm	-
41	ADR (автоскорость)	Автоматическая регулировка скорости передачи данных по беспроводному интерфейсу: вкл/выкл	вкл

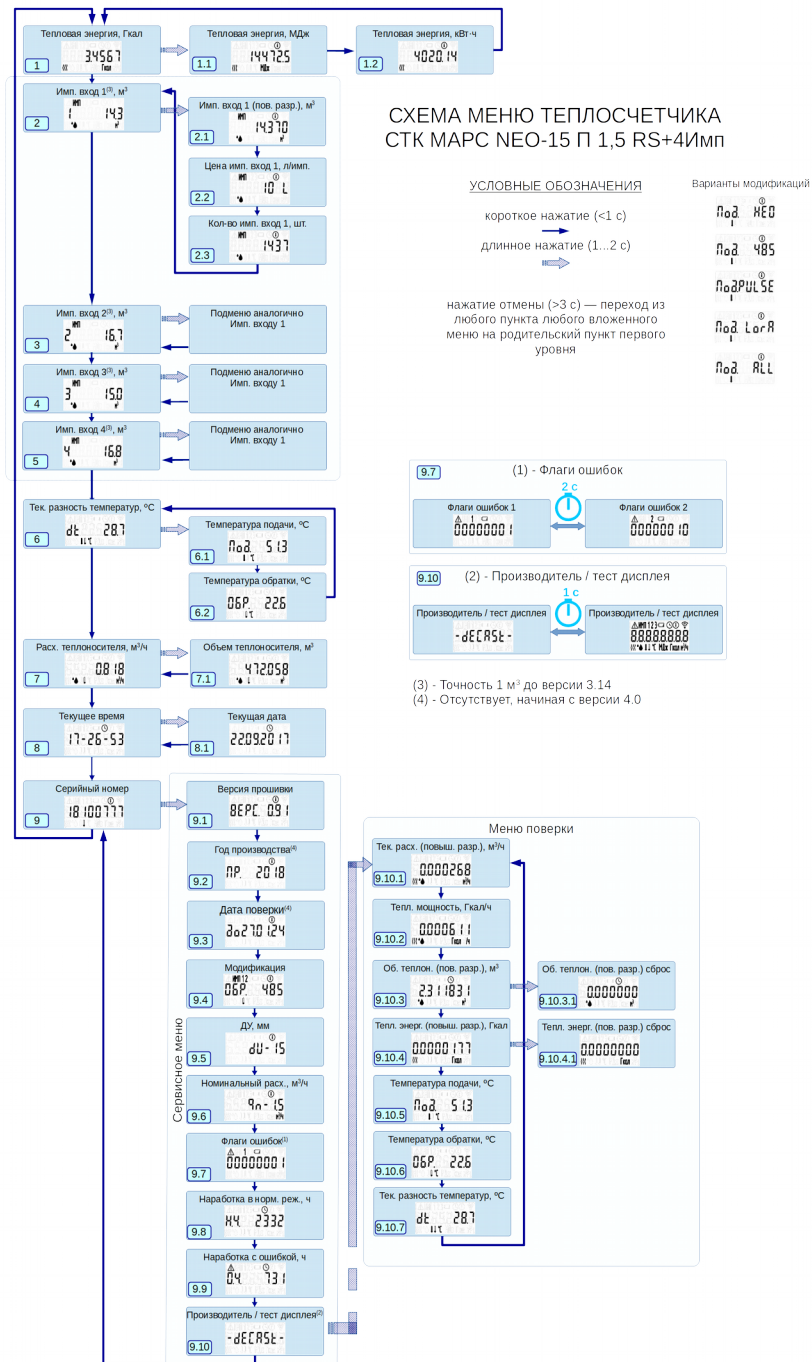


42	Подтверждение пакетов	Подтверждения успешной доставки сообщения: вкл/выкл	вкл
43	RX1 Delay	Задержка перед окном RX1, с	1
44	Join Delay	Задержка перед окном RX1 при подключении, с	5
45	Количество повторов пакета	Количество повторов пакета при одной передаче	3
46	Тип активации	Тип активации: OTAA/ABP	OTAA
47	DevAddr	Адрес в сети LoRaWAN	-
48	Nwkskey	Сессионный сетевой ключ в сети LoRaWAN	-
49	AppSkey	Сессионный ключ приложения в сети LoRaWAN	-
50	DevEUI	Идентификатор устройства в сети LoRaWAN	-
51	AppEUI	Идентификатор приложения в сети LoRaWAN	-
52	AppKey	Ключ приложения в сети LoRaWAN	-
53	Частота RX2	Базовая частота для RX2	869.1МГц
54	Частота 0	Базовая частота 0	868.9МГц
55	Частота 1	Базовая частота 1	869.1МГц
56	Частота 2	Базовая частота 2	отсутствует
	отсутствуют
68	Частота 15	Базовая частота 15	отсутствует
69	Цена импульсного входа 1	Количество воды на один полученный импульс, м ³	0,01
70	Цена импульсного входа 2	Количество воды на один полученный импульс, м ³	0,01
71	Цена импульсного входа 3	Количество воды на один полученный импульс, м ³	0,01
72	Цена импульсного входа 4	Количество воды на один полученный импульс, м ³	0,01
73	Цена импульсного выхода	Количество ресурса на один импульс Мкал или л	0,1
74	Длительность выходного импульса	Длительность выходного импульса, с	0,2

* – отсутствует, начиная с версии ПО 4.0



Структура меню



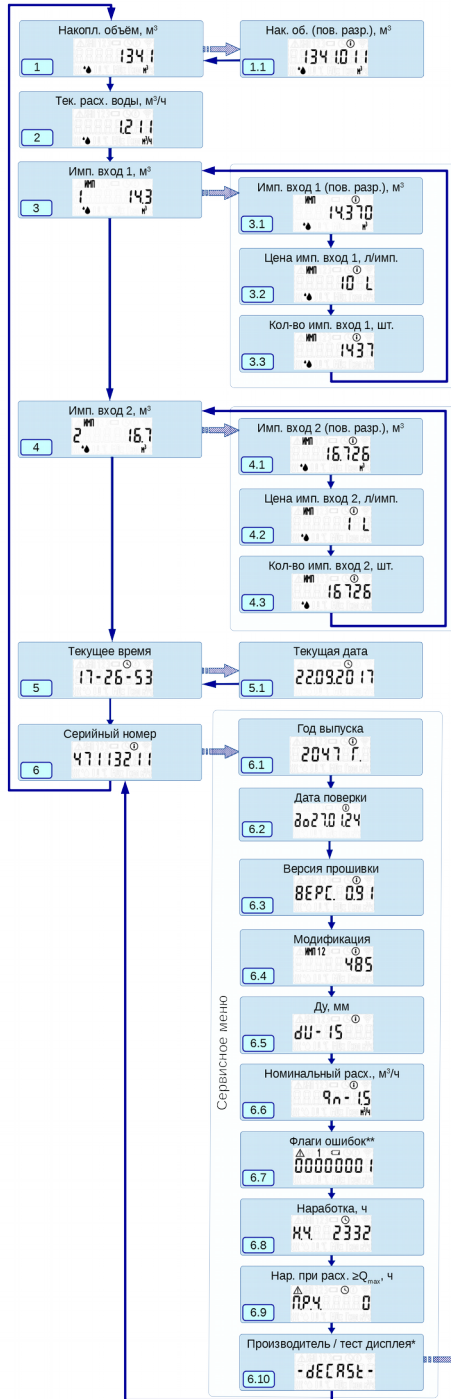


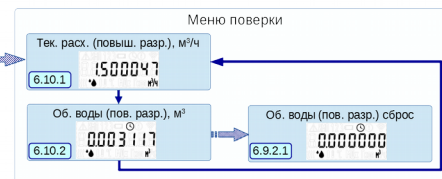
СХЕМА МЕНЮ СЧЕТЧИКА ВОДЫ СТК MAPC NEO-15 T 1,5 RS

УСЛОВНЫЕ ОБОЗНАЧЕНИЯ

короткое нажатие (<1 с)

длинное нажатие (1...2 с)

нажатие отмены (>3 с) — переход из
любого пункта любого вложенного меню на
родительский пункт первого уровня



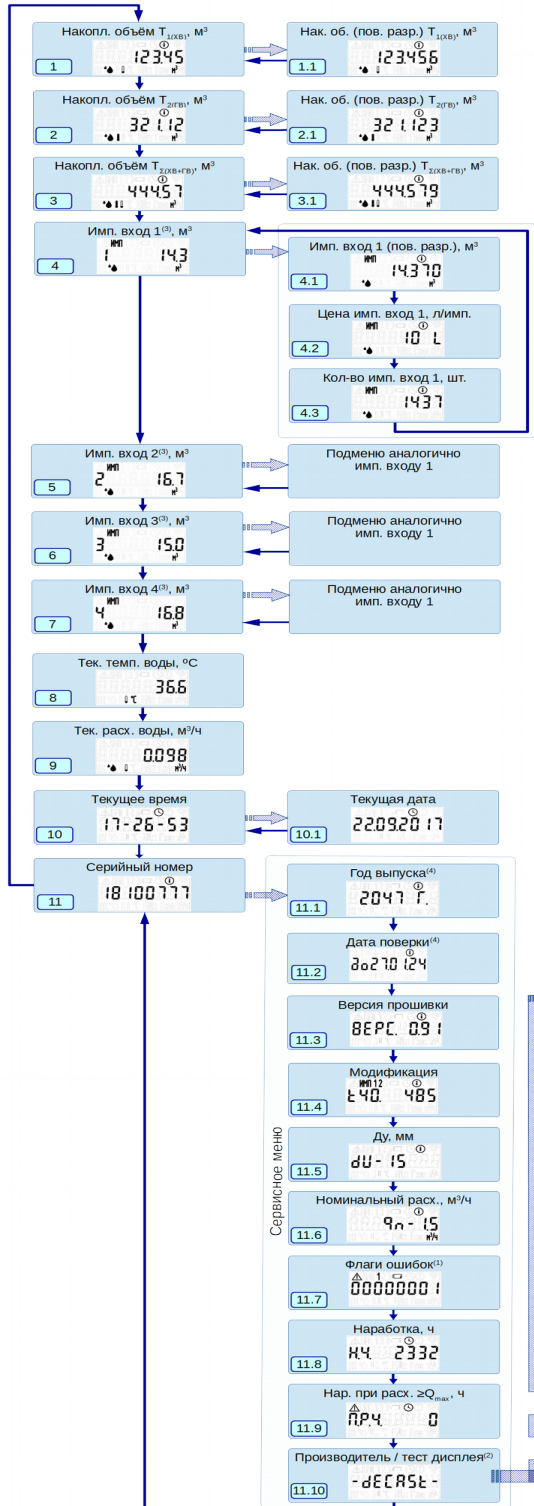


СХЕМА МЕНЮ ДВУХТАРИФНОГО СЧЕТЧИКА ВОДЫ СТК MAPC NEO-15 2Т 1,5 RS+4Имп

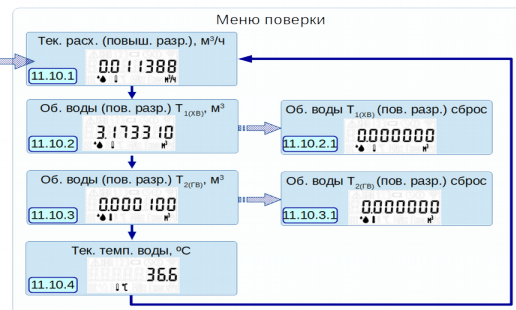
УСЛОВНЫЕ ОБОЗНАЧЕНИЯ

- короткое нажатие (<1 с) →
- длинное нажатие (1...2 с) ⇨

нажатие отмены (>3 с) — переход из любого пункта любого вложенного меню на родительский пункт первого уровня



- (3) - Точность 1 м³ до версии 3.14
- (4) - Отсутствует, начиная с версии 4.0





Перемещение по пунктам меню осуществляется с помощью кнопки управления на лицевой панели.

Кнопка управления имеет три режима нажатия:

- короткое нажатие (длительность удержания кнопки менее 1 с.);
- длинное нажатие (длительность удержания кнопки от 1 до 2 с.);
- нажатие отмены (длительность удержания кнопки более 3 с.).

Нажатие отмены осуществляет переход из любого пункта меню в изначальное положение первого уровня.

Короткое нажатие кнопки управления осуществляет переход между пунктами (с пункта «1» на «2») и между подпунктами (с «1.1» на «1.2»).

Длинное нажатие осуществляет переход с уровня пункта на уровень подпункта (с пункта «1» на «1.1», с «2» на «2.1»).

Информационные поля на ЖКИ СТК MAPC NEO

1. индикация ошибки
2. номер импульсного входа
3. низкий уровень напряжения элемента питания
4. дата и время
5. дополнительная или служебная информация
6. уровень радиосигнала
7. циферблат
8. тепловая энергия
9. объем воды/теплоносителя
10. температура в подающем трубопроводе
11. температура в обратном трубопроводе
12. единицы измерения



Варианты модификаций СТК MAPC NEO отображаются в подпункте «9.4». Сокращение «Под.» обозначает модификацию для подающего трубопровода, а сокращение «ОБР.» для обратного трубопровода.



Способ установки

Схема монтажа счетчика СТК МАРС NEO в модификации теплосчетчик

1. СТК МАРС NEO.
2. Термодатчик сопротивления в подающем трубопроводе (установлен в корпус).
3. Термодатчик сопротивления в обратном трубопроводе.
4. Тройник или бобышка.
5. Запорный кран.
6. Пломба.
7. Фильтр грубой очистки.
8. Погружная втулка.

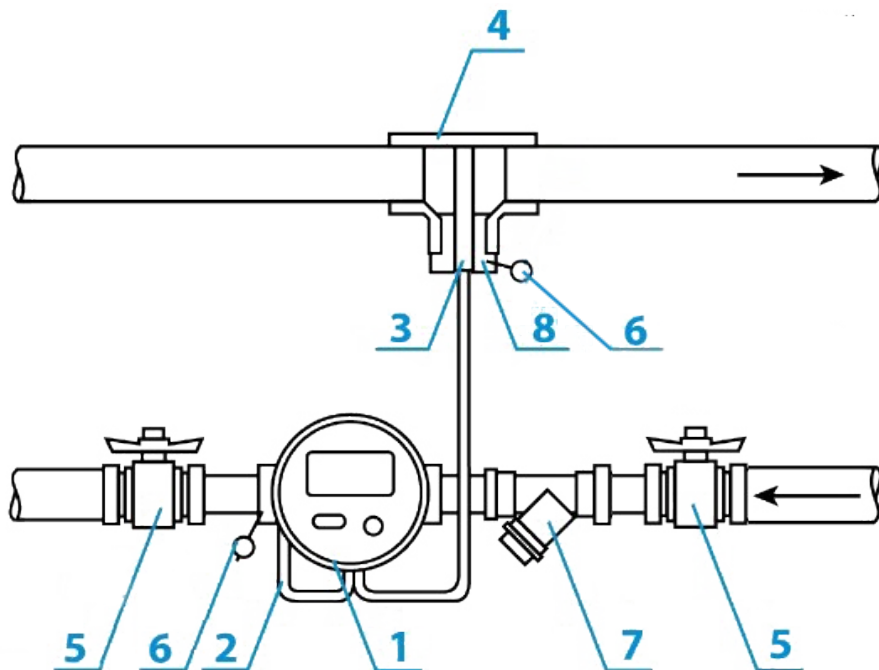


Схема монтажа счетчика СТК МАРС NEO в модификации двухтарифный счетчик горячей воды

1. СТК МАРС NEO.
2. Термодатчик сопротивления в подающем трубопроводе (установлен в корпус).
3. Запорный кран.
4. Пломба.
5. Фильтр грубой очистки.

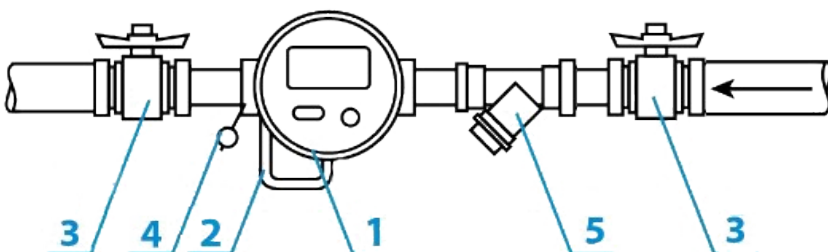
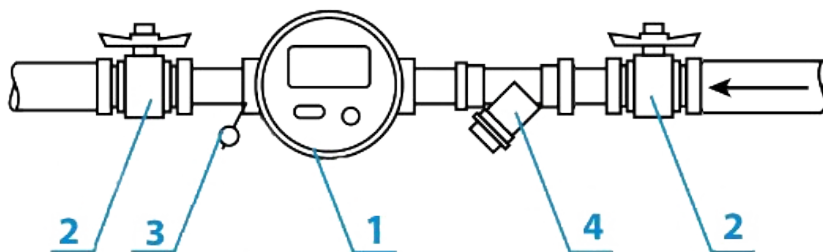




Схема монтажа счетчика СТК МАРС NEO в модификации счетчик воды

1. СТК МАРС NEO
2. Запорный кран.
3. Пломба.
4. Фильтр грубой очистки.



Перед монтажом СТК МАРС NEO необходимо извлечь счетчик из упаковочной тары и произвести визуальный контроль по следующему списку.

Список действий для подготовки к эксплуатации:

- Осмотреть счетчик на наличие внешних повреждений.
- Проверить комплектность поставки согласно паспорту устройства.
- Проверить наличие пломб поверителя на корпусе счетчика.
- Проверить наличие оттиска клейма поверителя в паспорте счетчика.
- Проверить соответствие заводского номера, указанного на корпусе счетчика, номеру, указанному в паспорте.

Монтаж счетчиков должен осуществляться квалифицированными специалистами, предварительно изучившими требования настоящего РЭ. При монтаже счетчиков необходимо учитывать определенные условия монтажа.

Условия монтажа:

- Счетчик необходимо монтировать в удобном для визуального контроля показаний месте, при этом на расстоянии не менее 1 метра от источников мощного электромагнитного излучения (генераторы тока, насосы, и т. д.). Провода счетчика прокладывать от линий электропроводов на расстоянии не менее 0,2 метра.
- При монтаже счетчика необходимо проконтролировать совпадение направления потока теплоносителя в трубопроводе с направлением стрелки, указанной на корпусе проточной части счетчика.
- Присоединение счетчика к трубопроводу должно быть герметичным и выдерживать давление 1,6 МПа (16 кгс/см²).
- Присоединение к трубам с диаметром большим или меньшим диаметра входного патрубка счетчика осуществляется конусными промежуточными переходниками, устанавливаемыми вне зоны прямолинейных участков. Момент затяжки должен быть не более 40 Н·м, использовать ключ динамометрический по ГОСТ Р 51254-99.
- Перед счетчиком рекомендуется устанавливать фильтр.
- При установленном счетчике, а также при его монтаже запрещается проводить вблизи него сварочные работы.
- Заполнение счетчика водой необходимо производить плавно во избежание повышенной вибрации и гидравлических ударов
- Монтаж в трубопровод производить с помощью комплекта монтажных частей, поставляемых вместе с счетчиком.
- Монтаж счетчика производить только в вертикальные и горизонтальные участки трубопровода, при этом исключить возможность попадания прямых струй воды на корпус счетчиков.
- Монтаж счетчика осуществлять в трубопроводе без натяжений, сжатий и перекосов. Без лишнего механического напряжения.
- Установить счетчик так, чтобы он был всегда заполнен водой.



Внимание:

Во вновь вводимую отопительную систему (дом-новостройка), после капитального ремонта или замены некоторой части труб расходомер можно устанавливать только после пуска системы в эксплуатацию и тщательной ее промывки (2-3 недели). На период ремонта отопительной сети счетчик рекомендуется демонтировать и временно заменить проставкой соответствующего диаметра.

Комплект поставки

Наименование	Количество
Счетчик универсальный СТК MAPC NEO	1 шт.
Комплект монтажных частей	1 шт.
Кран с отводом под датчик температуры*	1 шт.
Коннектор для подключения в систему диспетчеризации*	1 шт.
Упаковка	1 шт.
Паспорт на изделие	1 шт.
Руководство по эксплуатации*	1 шт.

* - по дополнительному заказу

Указания по эксплуатации

Эксплуатация счетчиков должна осуществляться в режимах и условиях, установленных в настоящих РЭ.

Наружные поверхности счетчика должны содержаться в чистоте.

Не реже одного раза в неделю необходимо производить осмотр счетчика. В случае загрязнения стекло протереть влажной, а затем сухой полотняной салфеткой. При осмотре проверяется нет ли течи в местах соединения штуцеров с корпусом и штуцеров с трубопроводом. При выявлении течи необходимо подтянуть резьбовые соединения. Если течь не прекращается – заменить прокладку.

При выявлении течи из-под счетного механизма, его остановки или отсутствия индикации счетчик необходимо снять и отправить в ремонт. После ремонта счетчика необходимо провести процедуру его поверки.

При заметном снижении расхода воды при постоянном напоре в сети необходимо прочистить входной фильтр от засорения.

Счетчик должен использоваться для измерения объема воды(теплоносителя) на расходах, не превышающих допустимых значений номинального (постоянного) и не менее минимального расходов;

В трубопроводе не должны иметь место гидравлические удары и вибрации, влияющие на работу счетчика.



При эксплуатации не допускать прямого воздействия атмосферных осадков, прямых солнечных лучей и загрязнения.

Указания по транспортировке

Устройство в упаковке предприятия-изготовителя следует транспортировать любым видом транспорта в крытых транспортных средствах на любые расстояния в соответствии с правилами перевозок грузов на данном транспорте. Условия при транспортировании и хранении должны соответствовать ГОСТ 15150-69.

Не допускать прямого воздействия атмосферных осадков, прямых солнечных лучей и загрязнения.

Условия хранения

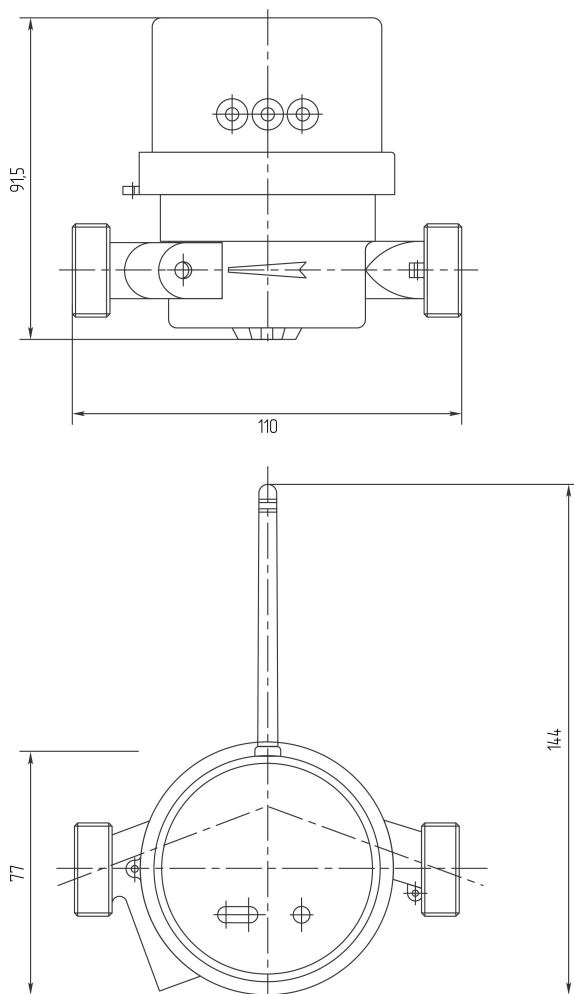
Хранение изделия в упаковке на складах изготовителя и потребителя должно соответствовать условиям хранения пункта «5» ГОСТ 15150-69.

Указания по утилизации

Утилизация изделия должна осуществляться согласно требованиям СанПиН 2.1.7.1322-03 «Гигиенические требования к размещению и обезвреживанию отходов производства и потребления». Решение о прекращении эксплуатации и утилизации устройства принимает потребитель. Утилизация счетчиков должна осуществляться согласно требованиям СанПиН 2.1.7.1322-03 «Гигиенические требования к размещению и обезвреживанию отходов производства и потребления». Утилизация встроенных элементов питания счетчиков должна осуществляться в соответствии с требованиями ГОСТ Р МЭК 60086-4-2009 «Батареи первичные. Часть 4. Безопасность литиевых батарей».



Приложение А. Общий вид устройства, габаритные размеры



Габаритные присоединительные размеры и масса СТК MAPC NEO указаны в таблице:

Наименование параметра	Значение параметра	
Диаметр условного прохода, мм	15	20
Габаритные размеры (длина x ширина x высота) не более, мм	144x110x91,5	144x129x91,5
Резьба штуцеров для присоединения к трубопроводу, дюймы	1/2"	3/4"
Резьба на корпусе счетчиков, дюймы	3/4"	1"
Монтажная длина, мм	110	130
Масса, не более, кг	0,85	0,95