



ДЕКАСТ

Руководство по эксплуатации

МИД И

v.1.6



www.decast.com



Оглавление

Аннотация.....	3
Журнал изменений.....	3
Введение.....	4
Описание изделия.....	5
Габаритные и присоединительные размеры.....	6
Технические характеристики.....	6
Монтаж.....	7
Эксплуатация.....	7
Принцип работы.....	7
Импульсные выходы.....	8
Автономность.....	9
Указания по эксплуатации, транспортировке, хранению и утилизации.....	10
Указания по эксплуатации.....	10
Указания по транспортировке.....	10
Указания по хранению.....	10
Указания по утилизации.....	10
Комплект поставки.....	11
Гарантии изготовителя.....	11



Аннотация

Характеристики документа	Значение
Название документа	Руководство по эксплуатации МИД И
Дата последнего изменения	08.11.2023
Текущая редакция документа	1.6
Статус	Утверждено
Описание документа	Руководство по эксплуатации МИД И

Журнал изменений

Номер изменения	Дата изменения	Автор	Описание изменения
№ 1.0	22.11.2018	Шурыгин Р. А.	Начальная версия
№ 1.1	11.05.2019	Шурыгин Р. А.	Редактирование под ГОСТ
№ 1.2	20.11.2019	Шурыгин Р. А.	Добавление функций
№ 1.3	24.12.2019	Савкин С. А.	Изменение под стиль Декаст
№ 1.4	12.05.2020	Шурыгин Р. А.	Исправление ошибок
№ 1.5	23.03.2023	Шурыгин Р. А.	Небольшие исправления
№ 1.6	08.11.2023	Федяев С. Р.	Реструктуризация, небольшие исправления



Введение

Настоящее руководство по эксплуатации содержит сведения о модуле импульсов и данных МИД И (далее МИД И) производства ООО «Декаст». Документ предназначен для аттестованных специалистов, обеспечивающих монтаж и эксплуатацию устройства, проектирование интеллектуальных систем учета водоснабжения, таких как «Smart Metering», «Умный Дом» и др.

Модуль не подлежит послепродажному обслуживанию.



Описание изделия

Модуль МИД И представляет собой автономное устройство в пластиковом корпусе, оснащенное импульсными выходами и автономным электропитанием и предназначенное для определения объема прошедшей через счетчик воды и передачи импульсов на счетное устройство.

Общий вид модуля представлен на рисунке 1.



Рисунок 1 — Общий вид модуля

Модулем МИД И могут оснащаться и дооснащаться все оборудованные МИД-сенсором тахометрические приборы учета, производимые компанией ООО «Декаст».



Габаритные и присоединительные размеры

Чертеж общего вида модуля представлен на рисунке 2.

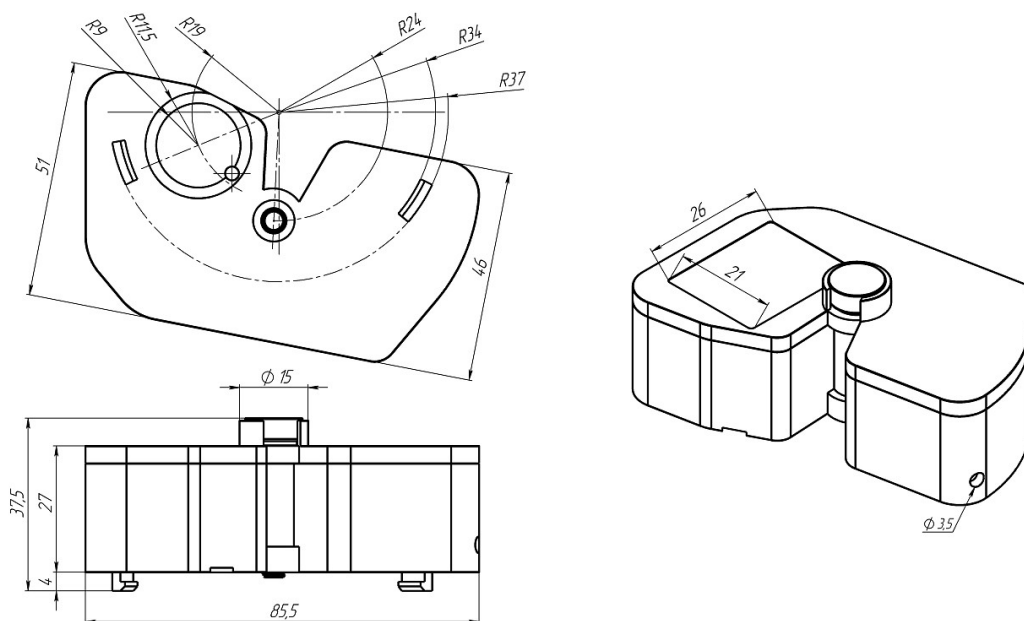


Рисунок 2 — Чертеж общего вида

Технические характеристики

Параметр	Значение
Максимальное коммутируемое напряжение, В	50
Максимальный коммутируемый ток, А	0,2 А
Рабочий диапазон температур, °С	от +2 до +50
Относительная влажность воздуха, %, не более	85
Напряжение встроенного элемента питания, В	3,6
Емкость встроенного элемента питания, мАч	2400
Класс защиты по ГОСТ 14254-2015	IP68
Габариты, мм	88x51x32
Масса, г	140
Длина кабеля, м	1,2



Монтаж

Модуль устанавливается непосредственно на корпус счетного механизма устройства учета над МИД-сенсором. Монтаж осуществляется вручную посредством крепления модуля в радиальные пазы, расположенные на корпусе крышки счетчика воды, и закрепляется с помощью винта (рисунок 3).



Рисунок 3 — Монтаж модуля

Эксплуатация

Принцип работы

Мишень МИД-сенсора вращается при протекании воды через счетчик, на который установлен модуль МИД И, количество оборотов пропорционально прошедшему через счетчик объему воды.

Модуль индуктивным методом с помощью встроенных датчиков определяет количество оборотов мишени и направление вращения, соответствующее направлению протекания воды. Насчитав определенное количество оборотов мишени в ту или иную сторону, модуль генерирует импульс и подает его на один из трех импульсных выходов. Количество оборотов мишени на один импульс (вес импульса) задается на заводе-

изготовителе и может иметь значение от 1 до 1000, не подлежащее изменению в ходе эксплуатации. Вес импульса указан в информационном листе, поставляемом вместе с модулем.

МИД И работает от встроенного элемента питания, обеспечивающего нормальное функционирование модуля при допустимых условиях хранения и эксплуатации в течение времени, указанного в разделе «Автономность».

Импульсные выходы

Модуль МИД И имеет три импульсных выхода. На первый выход подаются импульсы пропорционально объему воды, прошедшему через счетчик в прямом направлении, на второй — пропорционально объему воды, прошедшему через счетчик в обратном направлении, на третий — в случае возникновения ошибки.

Скважность импульсов для первого и второго выходов составляет примерно 50%, т. е. при равномерном вращении мишени МИД-сенсора счетчика длительность импульса будет примерно равна длительности паузы вне зависимости от установленного на заводе-изготовителе веса импульса. Таким образом, при установке модуля на самый быстрый счетчик (ВСКМ 90 DN50) и максимальном расходе воды (30 м³/ч) минимальное время импульса будет составлять 60 мс, если вес импульса равен 1.

При определении попытки несанкционированного воздействия на счетчик магнитным полем или механического повреждения датчиков модуля на третий выход подается постоянный сигнал. Подача сигнала останавливается при прекращении внешнего воздействия на счетчик.

Импульсные выходы модуля имеют тип «открытый коллектор». Защиту от обратного подключения обеспечивает встроенный в схему защитный диод Шоттки.

Для соединения выходов со счетным устройством из модуля выведен четырехжильный кабель. Описание кабеля приведено в таблице ниже.

№	Цвет провода	Назначение
1	белый	Импульсный выход прямого потока
2	коричневый	Импульсный выход обратного потока
3	зеленый	Импульсный выход ошибки
4	желтый	Общий провод (GND)



Кабель устойчив к воздействию солнечного излучения, инея, росы, минерального масла и воды благодаря полиэтиленовой изоляции, однако он не предназначен для частого сгибания и сгибания под радиусами менее, чем 8 наружных диаметров. Рабочий диапазон температур — от минус 60°C до +70°C, но прокладывать его рекомендуется до минус 20°C.

Значение объема воды на один выходной импульс определяется индивидуально для каждой пары «счетчик воды — модуль МИД И» как произведение значения объема воды на один оборот мишени МИД-сенсора счетчика на вес импульса. Значения объема воды на один оборот мишени МИД-сенсора для поддерживаемых счетчиков приведены в таблице ниже.

Тип прибора	Объем воды на один оборот мишени МИД-сенсора, л
ВСКМ МИД	1
ВСКМ 90 МИД	1
ОСВУ МИД	1
ОСВХ МИД	1
ОСВУ «НЕПТУН» МИД	1
ОСВХ «НЕПТУН» МИД	1
ОСВХ «НЕПТУН» МИД класс С	1
СТВУ МИД	100
СТВХ МИД	100
СТВХ «СТРИМ» МИД класс С	100

Автономность

Автономность работы МИД И представляет собой минимальный гарантированный срок службы модуля от встроенного элемента питания и составляет 6 лет.



Указания по эксплуатации, транспортировке, хранению и утилизации

Указания по эксплуатации

Эксплуатация модуля должна осуществляться при температуре окружающей среды от +2°C до +50°C и относительной влажности воздуха не более 85%.

Указания по транспортировке

Модуль в упаковке предприятия-изготовителя следует транспортировать любым видом транспорта в крытых транспортных средствах на любые расстояния в соответствии с правилами перевозок грузов на данном транспорте.

Транспортирование модуля должно соответствовать условиям ГОСТ 15150-69.

При транспортировании модуля необходимо строго выполнять указания манипуляционных знаков и надписей, нанесенных на транспортную тару, и не допускать прямого воздействия атмосферных осадков, прямых солнечных лучей и загрязнения.

Указания по хранению

Хранение модуля в упаковке предприятия-изготовителя должно соответствовать условиям хранения пункта «5» по ГОСТ 15150-69.

Указания по утилизации

Утилизация модуля должна осуществляться согласно требованиям СанПиН 2.1.7.1322-03 «Гигиенические требования к размещению и обезвреживанию отходов производства и потребления». Утилизация встроенного элемента питания модуля должна осуществляться в соответствии с требованиями ГОСТ Р МЭК 60086-4-2009 «Батареи первичные. Часть 4. Безопасность литиевых батарей».



Комплект поставки

Наименование	Количество
Упаковка	1 шт.
Модуль импульсов и данных МИД И	1 шт.
Крепежный винт	1 шт.
Крышка винта	1 шт.
Пломбировочный штифт	1 шт.
Информационный листок	1 шт.

Гарантии изготовителя

Изготовитель гарантирует соответствие изделия требованиям настоящего документа при соблюдении потребителем условий эксплуатации, хранения, транспортировки и монтажа.

Гарантийный срок — 24 месяца со дня выпуска.

Изготовитель обязуется безвозмездно заменить или отремонтировать устройство, если в течение гарантийного срока потребителем будет обнаружено его несоответствие техническим характеристикам. При этом безвозмездная замена или ремонт устройства должны производиться предприятием-изготовителем при условии соблюдения потребителем правил хранения, транспортировки, монтажа и эксплуатации, указанных в настоящем документе.

В гарантийном обслуживании может быть отказано в случае:

- наличия механических повреждений, дефектов, вызванных несоблюдением правил транспортировки, хранения, монтажа и эксплуатации устройства, а также следов механического или термического воздействия;
- дефектов, вызванных стихийными бедствиями и воздействием окружающей среды — наводнением, пожаром, атмосферными явлениями и т.п.;
- нарушения потребителем комплектности поставки.