



**ДЕКАСТ**

# Руководство по эксплуатации

## МИД RS

v.1.3



[www.decast.com](http://www.decast.com)



## Оглавление

Аннотация.....	3
Журнал изменений.....	3
Введение.....	4
Описание изделия.....	5
Габаритные размеры.....	6
Технические характеристики.....	6
Эксплуатация.....	7
Принцип работы.....	7
Проводной интерфейс.....	8
Параметры устройства.....	8
Суммарный объем.....	10
Температура окружающей среды.....	10
Часовой пояс.....	10
Возможные ошибки.....	11
Автономность.....	12
Указания по эксплуатации, транспортировке, хранению и утилизации.....	13
Указания по эксплуатации.....	13
Указания по транспортировке.....	13
Указания по хранению.....	13
Указания по утилизации.....	13
Комплект поставки.....	14



## Аннотация

Характеристики документа	Значение
Название документа	Руководство по эксплуатации МИД RS
Дата последнего изменения	18.06.2024
Текущая редакция документа	1.3
Статус	Утверждено
Описание документа	Руководство по эксплуатации МИД RS

## Журнал изменений

Номер изменения	Дата изменения	Автор	Описание изменения
№ 1.0	31.01.2024	Федяев С. Р.	Начальная версия
№ 1.1	14.03.2024	Федяев С. Р.	Исправление ошибок
№ 1.2	10.04.2024	Федяев С. Р.	Актуализация названия протокола
№ 1.3	18.06.2024	Федяев С. Р.	Обновление параметров



## Введение

Настоящее руководство по эксплуатации содержит сведения о модуле импульсов и данных МИД RS (далее модуль МИД RS, МИД RS или модуль) производства ООО «Декаст», поставляемом в составе устройства для измерения объема воды в тепловых сетях и сетях теплоснабжения по СНиП 2.04.07, в жилых домах, а также в промышленных зданиях при учетных операциях, получения дополнительных параметров аналитическим способом, их хранения и передачи конечному пользователю по интерфейсу RS-485. Документ предназначен для аттестованных специалистов, обеспечивающих монтаж и эксплуатацию устройства, проектирование интеллектуальных систем учета водоснабжения, таких как «Smart Metering», «Умный Дом» и др.

## Описание изделия

Модуль МИД RS представляет собой устройство с батарейным электропитанием в пластиковом корпусе, оснащенное сенсором МИД-интерфейса (далее МИД-сенсор), а также интерфейсом стандарта RS-485, и поставляемое исключительно вместе с тахометрическими приборами учета (далее счетчик) со стрелочным дисковым указателем МИД-интерфейса (далее указатель МИД-интерфейса или указатель), производимыми компанией ООО «Декаст».

Модуль вычисляет объем прошедшей через счетчик в прямом и обратном направлении воды, обнаруживает нештатные ситуации (ошибки), записывает почасовые, суточные и ежемесячные архивы и находится в ожидании запросов данных по интерфейсу RS-485. Наличие проводного подключения в модуле позволяет использовать внешний источник питания.

Общий вид модуля представлен на рисунке 1.



Рисунок 1 — Общий вид модуля



## Габаритные размеры

Чертеж общего вида модуля представлен на рисунке 2.

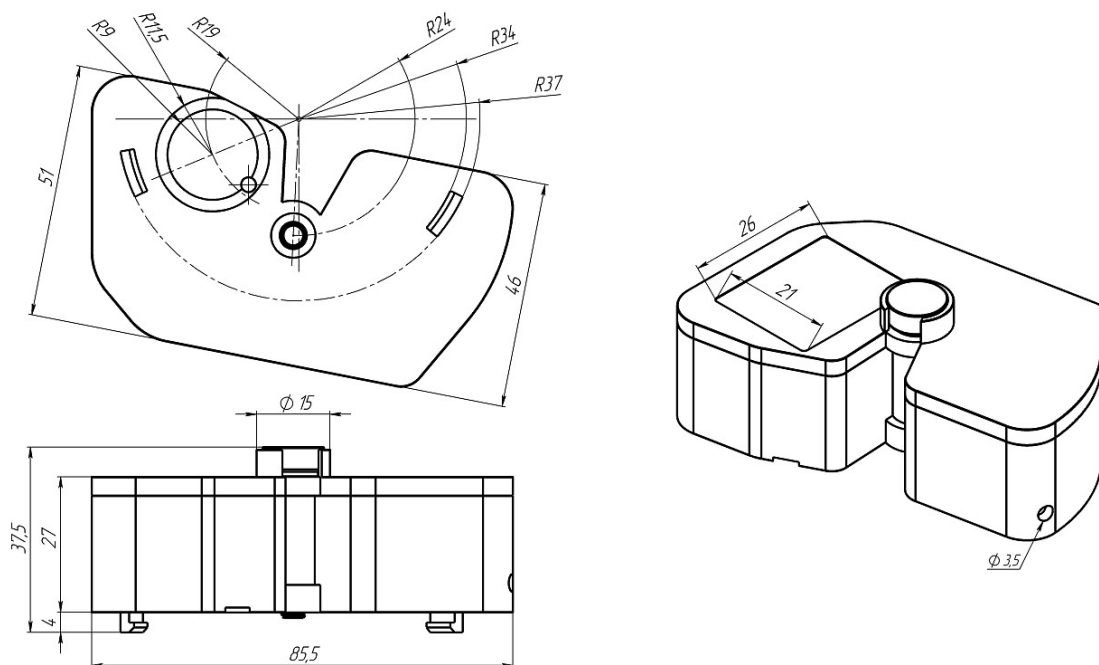


Рисунок 2 — Чертеж общего вида

## Технические характеристики

Параметр	Значение
Рабочий диапазон температур, °C	от +2 до +50
Относительная влажность воздуха, %, не более	85
Напряжение встроенного элемента питания, В	3,6
Емкость встроенного элемента питания, мАч	2400
Максимальное количество МИД RS в одном сегменте сети RS-485	256
Скорость передачи, бод	9600
Настройки передачи (количество бит, четность, стоп-биты)	8n1
Диапазон напряжений внешнего источника питания, В	От 6 до 30



Параметр	Значение
Ток потребления от внешнего источника питания ( $I_{\text{приема}}$ ) в режиме приема, мА, не более	3,5
Ток потребления от внешнего источника питания ( $I_{\text{передачи}}$ ) в режиме передачи, мА, не более	50
Класс защиты по ГОСТ 14254-2015	IP68
Габариты, мм	88x51x32
Масса, г	140
Длина кабеля, м	1,5
Средняя наработка на отказ, ч, не менее	110000
Срок службы элемента питания, лет, не менее	6
Срок службы, лет, не менее	6

## Эксплуатация

### Принцип работы

При протекании воды через счетчик, на который установлен модуль МИД RS, вращается указатель МИД-интерфейса, при этом количество оборотов указателя пропорционально прошедшему через счетчик объему воды.

Модуль путем обнаружения изменения индуктивности на встроенных в МИД-сенсор катушках определяет количество оборотов указателя и направление вращения, соответствующее направлению протекания воды.

На основании скорости вращения и количества оборотов указателя модуль вычисляет мгновенный расход и объем воды, прошедшей через счетчик, а также другие параметры, указанные в разделе «Параметры устройства». Объем прошедшей воды хранится нарастающим итогом для прямого и обратного направлений воды, то есть в памяти сохраняются показания счетчика (разница между прямым и обратным объемами) и обратный объем с начала эксплуатации модуля.

Модуль фиксирует и сохраняет в месячный архив глубиной 60 месяцев, суточный архив глубиной 184 суток и почасовой архив глубиной 1488 часов значения показаний счетчика, обратного объема воды, температуры устройства, наличие сбросов/ошибок в случае их возникновения, максимальный и минимальный расходы, а также доли расхода на трех диапазонах расходов.



Дистанционное снятие показаний и считывание архивов с модуля осуществляется по проводному интерфейсу RS-485 со скоростью 9600 бод. Передача данных требует внешнего питания с типовым напряжением от 6 В до 30 В. Формат взаимодействия описан в документе «DSBP спецификация для МИД RS».

Модуль функционирует от встроенного элемента питания, однако при подаче внешнего питания по проводному подключению модуль переключается на него и использует его в качестве основного источника питания. Встроенный элемент питания обеспечивает функционирование модуля в течение времени, указанного в разделе «Автономность устройства».

## Проводной интерфейс

Проводной интерфейс представляет собой кабель, содержащий четыре проводника. Описание цветов кабеля приведено в таблице ниже.

№	Цвет провода	Назначение
1	Желтый	RS-485 (A)
2	Зеленый	RS-485 (B)
3	Коричневый	Питание (+)
4	Белый	Питание (-)

Кабель устойчив к воздействию солнечного излучения, инея, росы, минерального масла и воды благодаря полиэтиленовой изоляции, однако он не предназначен для частого сгибания и сгибания под радиусами менее, чем 8 наружных диаметров. Рабочий диапазон температур — от минус 60°C до +70°C, но прокладывать его рекомендуется до минус 20°C.

## Параметры устройства

Все параметры, которые измеряет, вычисляет, контролирует и/или передает модуль, а также установленные для них при производстве значения по умолчанию (можно указать иные значения при заказе модуля) представлены в таблице ниже.

№	Наименование параметра	По умолчанию
1	Суммарный объем, м <sup>3</sup>	0
2	Мгновенный расход воды, м <sup>3</sup> /ч	-





№	Наименование параметра	По умолчанию
3	Температура устройства, °С	-
4	Перечень ошибок	-
5	Объем обратного потока, м <sup>3</sup>	0
6	Максимальный расход воды, м <sup>3</sup> /ч	-
7	Минимальный расход воды, м <sup>3</sup> /ч	-
8	Доля накопленного потребления при расходах от $Q_{\min}$ до $Q_t$ , %	-
9	Доля накопленного потребления при расходах от $Q_t$ до $Q_n$ , %	-
10	Доля накопленного потребления при расходах от $Q_n$ до $Q_{\max}$ , %	-
11	Максимальный расход, л/ч	-
12	Минимальный расход, л/ч	-
13	Суммарный объем, мкл	0
14	Мгновенный расход воды, л/ч	-
15	Объем обратного потока, мкл	0
16	Сетевой адрес прибора	Серийный номер
17	Версия прошивки	Номер версии
18	Количество сбросов счетчика	0
19	Скорость интерфейса RS-485	9600
20	Напряжение батареи, мВ	-
21	Серийный номер микроконтроллера	Серийный номер
22	Тип прибора	5 (МИД RS)
23	Часовой пояс	UTC+3
24	Год выпуска	-
25	Коррекция времени	-
26	Пороговое значение расхода для определения наличия прорыва, л/ч	-
27	Продолжительность расхода для определения прорыва, с	3600
28	Пороговое значение расхода для определения наличия протечки, л/ч	-
29	Продолжительность расхода для определения протечки, с	7200
30	Размер часового архива	-
31	Размер суточного архива	-



№	Наименование параметра	По умолчанию
32	Размер месячного архива	-
33	Индекс последней записи часового архива	-
34	Индекс последней записи суточного архива	-
35	Индекс последней записи месячного архива	-
36	Максимальный расход $Q_{\max}$ , л/ч	-
37	Номинальный расход $Q_n$ , л/ч	-
38	Переходный расход $Q_t$ , л/ч	-
39	Минимальный расход $Q_{\min}$ , л/ч	-
40	Цена оборота указателя МИД-интерфейса	-
41	Емкость счетного механизма	-
42	Калибровка МИД-сенсора	-

## Суммарный объем

Суммарный объем представляет собой разницу между прямым и обратным объемами, т. е. фактические показания счетного механизма.

## Температура окружающей среды

Температура окружающей среды измеряется каждый час с помощью встроенного датчика.

## Часовой пояс

Текущие дата и время отсчитываются внутренними часами модуля. Начальные значения даты и времени, а также часовой пояс задаются при производстве на заводе-изготовителе. Часовой пояс по умолчанию — UTC+3, но может быть изменен по запросу при заказе модуля. Диапазон допустимых часовых поясов — от UTC-12 до UTC+14. Время представлено с точностью до секунды.

В модуле имеется возможность коррекции времени до 60 секунд в сутки.



## Возможные ошибки

Перечень возможных ошибок, которые может обнаружить модуль, представлен в таблице ниже.

Номер ошибки	Описание	Битовая маска
1	Низкое напряжение батареи	0x0001
2	Модуль снят со счетного механизма	0x0002
3	Температура модуля вне допустимого диапазона	0x0004
4	Модуль сброшен/перезагружен	0x0010
5	Наличие магнита	0x0100
6	Ошибка индуктивного датчика оборотов	0x0200
7	Наличие прорыва	0x0400
8	Наличие протечки	0x0800
9	Наличие обратного потока	0x1000

В случае возникновения ошибок модуль заносит информацию о них в почасовой, суточный и месячный архивы вне зависимости от длительности нештатных ситуаций или частоты их появления.

**Низкое напряжение батареи:** модуль контролирует текущее значение напряжения питания и при падении напряжения основного источника питания ниже уровня 2,4 В отмечает факт наличия низкого напряжения батареи. При возврате значения напряжения основного источника питания к уровню 2,4 В и выше предупреждение о низком напряжении батареи сбрасывается.

**Модуль снят со счетного механизма:** модуль контролирует соединение со счетным механизмом и при его нарушении отмечает факт снятия со счетного механизма. Предупреждение сбрасывается, если восстановить соединение модуля со счетным механизмом.

**Температура модуля вне допустимого диапазона:** модуль контролирует температуру окружающей среды и в случае ее выхода за указанный в разделе «Технические характеристики» диапазон отмечает факт работы вне допустимого диапазона. При возврате температуры окружающей среды к допустимым значениям предупреждение о температуре вне допустимого диапазона сбрасывается.



**Модуль сброшен/перезагружен:** модуль фиксирует ошибку в случае сильного электростатического воздействия, при замене внутреннего источника питания и любом другом кратковременном или длительном отключении модуля.

**Наличие магнита:** при воздействии магнита на модуль длительностью более 60 секунд фиксируется факт наличия магнита. Предупреждение сбрасывается при снятии магнита с модуля.

**Ошибка индуктивного датчика оборотов:** модуль контролирует получение сигналов от датчиков оборотов и в случае некорректной работы датчиков или отсутствия их сигналов фиксирует ошибку индуктивного датчика оборотов.

**Наличие прорыва/протечки:** модуль отмечает факт разгерметизации соединений трубопроводов, делящейся на две категории в зависимости от расхода воды и продолжительности утечки: прорыв и протечку.

Прорыв характеризуется значительным расходом воды, превышающим пороговое значение расхода для определения наличия прорыва, при короткой продолжительности, превышающей значение продолжительности расхода для определения прорыва.

Протечка характеризуется малым расходом воды, превышающим пороговое значение расхода для определения наличия протечки, при большой продолжительности, превышающей значение продолжительности расхода для определения протечки.

Данные показатели задаются при изготовлении устройства и устанавливаются на минимальный и переходный расходы с возможностью последующей перенастройки.

При устранении разгерметизации (значения указанных выше параметров опустились ниже пороговых значений) предупреждение о прорыве или протечке сбрасывается.

**Наличие обратного потока:** при отсутствии прямого потока воды и обнаружении обратного потока суммарным объемом, соответствующим одному обороту счетчика, модуль отмечает факт наличия обратного потока. При появлении расхода в прямом направлении предупреждение о непрерывном обратном потоке сбрасывается.

## Автономность

Автономность работы МИД RS представляет собой минимальный срок службы модуля от встроенного элемента питания и составляет 6 лет при опросе счетчика через RS-485



периодичностью 1 раз в сутки. При работе модуля от внешнего источника питания срок службы составляет 10 лет.

## **Указания по эксплуатации, транспортировке, хранению и утилизации**

### **Указания по эксплуатации**

Эксплуатация модуля должна осуществляться при температуре окружающей среды от +2°C до +50°C и относительной влажности воздуха не более 85%.

### **Указания по транспортировке**

Модуль в упаковке предприятия-изготовителя следует транспортировать любым видом транспорта в крытых транспортных средствах на любые расстояния в соответствии с правилами перевозок грузов на данном транспорте.

Транспортирование модуля должно соответствовать условиям ГОСТ 15150-69.

При транспортировании модуля необходимо строго выполнять указания манипуляционных знаков и надписей, нанесенных на транспортную тару, и не допускать прямого воздействия атмосферных осадков, прямых солнечных лучей и загрязнения.

### **Указания по хранению**

Хранение модуля в упаковке предприятия-изготовителя должно соответствовать условиям хранения пункта «5» по ГОСТ 15150-69.

### **Указания по утилизации**

Утилизация модуля должна осуществляться согласно требованиям СанПиН 2.1.7.1322-03 «Гигиенические требования к размещению и обезвреживанию отходов производства и потребления». Утилизация встроенного элемента питания модуля должна осуществляться в соответствии с требованиями ГОСТ Р МЭК 60086-4-2009 «Батареи первичные. Часть 4. Безопасность литиевых батарей».



## Комплект поставки

Комплект поставки модуля МИД RS представлен в таблице ниже. Комплект поставки счетчика представлен в документации на счетчик.

Наименование	Количество
Модуль импульсов и данных МИД RS	1 шт.
Крепежный винт	1 шт.
Крышка винта	1 шт.
Пломбирочный штифт	1 шт.
Информационный листок	1 шт.