



ДЕКАСТ

Руководство по эксплуатации

ДЕКАСТ ВСКМ iWAN RS

v1.9



www.decast.com



Оглавление

Аннотация.....	. 3
Журнал изменений.....	. 3
Введение.....	. 4
Описание изделия.....	. 5
Габаритные и присоединительные размеры.....	. 6
Технические характеристики.....	. 6
Эксплуатация.....	. 8
Принцип работы.....	. 8
Проводной интерфейс.....	. 9
Параметры устройства.....	. 9
Объем прошедшей воды.....	. 11
Температура окружающей среды.....	. 11
Часовой пояс.....	. 11
Возможные ошибки.....	. 11
Режим повышенной разрядности.....	. 13
Время фиксации показаний.....	. 13
Автономность устройства.....	. 13
Поверка и межповерочный интервал.....	. 14
Монтаж изделия.....	. 14
Указания по эксплуатации, транспортировке, хранению и утилизации.....	. 16
Указания по эксплуатации.....	. 16
Указания по транспортировке.....	. 17
Указания по хранению.....	. 17
Указания по утилизации.....	. 17
Комплект поставки.....	. 17
Гарантии изготовителя.....	. 18

Аннотация

Характеристики документа	Значение
Название документа	Руководство по эксплуатации ДЕКАСТ ВСКМ iWAN RS
Дата последнего изменения	22.10.2024
Текущая редакция документа	1.9
Статус	Утверждено
Описание документа	Руководство по эксплуатации ДЕКАСТ ВСКМ iWAN RS

Журнал изменений

Номер изменения	Дата изменения	Автор	Описание изменения
№ 1.0	07.05.2021	Петров И. Д.	Начальная версия
№ 1.1	12.05.2021	Петров И. Д.	Внесение стилистических правок
№ 1.2	20.10.2023	Федяев С. Р.	Реструктуризация, обновление данных
№ 1.3	09.01.2024	Федяев С. Р.	Исправление ошибок
№ 1.4	17.01.2024	Федяев С. Р.	Обновление данных
№ 1.5	14.03.2024	Федяев С. Р.	Исправление ошибок
№ 1.6	10.04.2024	Федяев С. Р.	Актуализация названия протокола
№ 1.7	29.08.2024	Федяев С. Р.	Обновление информации об ошибках
№ 1.8	11.10.2024	Федяев С. Р.	Обновление данных о внешнем источнике питания
№ 1.9	22.10.2024	Федяев С. Р.	Обновление данных о длине кабеля



Введение

Настоящее руководство по эксплуатации содержит сведения о счетчике воды ДЕКАСТ ВСКМ iWAN RS (далее ВСКМ iWAN RS) производства ООО «Декаст», предназначенном для измерения объема питьевой воды по СанПиН 2.1.4.1074-01 и воды в тепловых сетях и системах теплоснабжения по СНиП 2.04.07, в жилых домах, а также в промышленных зданиях при учетных операциях, получения дополнительных параметров аналитическим способом, их хранения и передачи конечному пользователю по интерфейсу RS-485. Документ предназначен для аттестованных специалистов, обеспечивающих монтаж и эксплуатацию устройства, проектирование интеллектуальных систем учета водоснабжения, таких как «Smart Metering», «Умный Дом» и др.

Описание изделия

Счетчик воды ВСКМ iWAN RS состоит из двух основных частей: проточной части и электронного блока. На передней панели счетчика находится дисплей. Общий вид устройства представлен на рисунке 1.



Рис. 1 — Общий вид устройства

Проточная часть состоит из измерительной камеры и крыльчатки, вращающейся на оси в измерительной камере.

Электронный блок состоит из платы с дисплеем, вычислительного микроконтроллера, проводного интерфейса, датчика оборотов крыльчатки в проточной части и элемента питания.

Счетчик ВСКМ iWAN RS измеряет потребление воды, обнаруживает нештатные ситуации (ошибки), записывает почасовые, посуточные и ежемесячные архивы и находится в ожидании запросов данных по интерфейсу RS-485. Наличие проводного подключения в устройстве позволяет использовать внешний источник питания.

Габаритные и присоединительные размеры

Чертеж общего вида устройства представлен на рисунке 2.

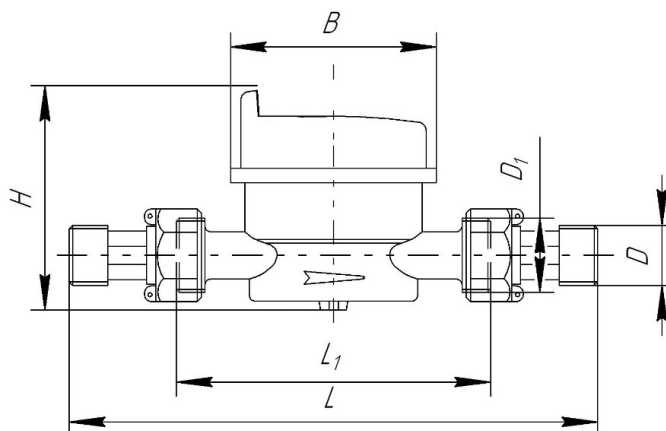


Рис. 2 — Чертеж общего вида

Габаритные размеры устройства приведены в таблице ниже.

Диаметр условного прохода	L, мм	L ₁ , мм	H, мм	B, мм	D ₁ , дюйм	D, дюйм	Масса, кг, не более
ДУ15	170(130)	110(80)	85	77	G ³ / ₄	G ¹ / ₂	0,6(0,5)
ДУ20	230	130	85	77	G1	G ³ / ₄	0,7

Технические характеристики

Параметр	Значение					
	A	B	C	A	B	C
Диаметр условного прохода, ДУ, мм	15			20		
Метрологический класс*	A	B	C	A	B	C
Минимальный расход воды Q _{min} , м ³ /ч	0,06	0,03	0,015	0,10	0,05	0,025
Переходный расход воды Q _т , м ³ /ч	0,15	0,12	0,023	0,25	0,20	0,038
Номинальный расход воды Q _н , м ³ /ч	1,50			2,50		
Максимальный расход воды Q _{max} , м ³ /ч	3,00			5,00		

*А – при вертикальном и наклонном монтаже устройства;
В, С при горизонтальном монтаже устройства



Параметр	Значение	
Порог чувствительности, м ³ /ч, не более	0,010	0,0125
Диапазон температуры воды, °С	от +5 до +95	
Пределы допускаемой относительной погрешности счетчиков, %:		
- от Q _{min} до Q _t	±5	
- от Q _t до Q _{max} , включительно	±2	
Номинальное давление, МПа, не более	1,6	
Потеря давления на Q _{max} , МПа, не более	0,1	
Условия эксплуатации:		
- температура окружающей среды, °С	от +5 до +50	
- относительная влажность воздуха, %	от 5 до 95	
- атмосферное давление, кПа	от 84 до 110	
Максимальное количество ВСКМ iWAN RS в одном сегменте сети RS-485	256	
Скорость передачи, бод	9600	
Настройки передачи (бит, четность, стоп биты)	8n1	
Ёмкость счетного механизма, м ³	99999,9999	
Цена деления (дискретность) контрольной шкалы индикаторного устройства в обычном режиме, м ³	0,0001	
Напряжение встроенного элемента питания, В	3,6	
Ёмкость встроенного элемента питания, мАч	2400	
Диапазон напряжений внешнего источника питания, В	от 7 до 30 (номинальное напряжение 24 В)	
Ток потребления от внешнего источника питания (I _{приема}) в режиме приема, мА, не более	3,5	
Ток потребления от внешнего источника питания (I _{передачи}) в режиме передачи, мА, не более	50	
Длина интерфейсного кабеля, м, не меньше	1,2	
Класс защиты по ГОСТ 14254-2015	IP54	
Средняя наработка на отказ, ч, не менее	110000	
Срок службы элемента питания, лет, не менее	6	
Срок службы, лет, не менее	12	

Эксплуатация

Принцип работы

Поток воды попадает в измерительную камеру проточной части устройства, внутри которой на специальных опорах вращается крыльчатка, а затем поступает в выходной патрубок. Ось вращения крыльчатки расположена перпендикулярно потоку воды — таким образом, скорость вращения пропорциональна скорости потока протекающей воды (мгновенному расходу), а количество оборотов пропорционально количеству (объему) воды, прошедшей через счетчик. Передача вращения крыльчатки к датчикам устройства осуществляется при помощи магнитной связи.

Вычислитель электронного блока считает количество оборотов крыльчатки и время между оборотами, на основании которых вычисляет объем и мгновенный расход воды, а также другие параметры, указанные в разделе «Параметры устройства». Объем прошедшей воды хранится нарастающим итогом для прямого и обратного направлений вращения крыльчатки, то есть в устройстве сохраняются значения объемов воды, прошедшей в прямом и обратном направлениях с начала эксплуатации устройства.

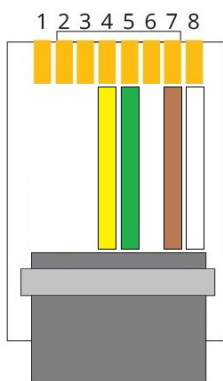
Устройство фиксирует и сохраняет в месячный архив глубиной 60 месяцев (до версии прошивки 1.14 отсутствовал), суточный архив глубиной 184 суток (до версии прошивки 1.14 отсутствовал) и почасовой архив глубиной 1488 часов (8 часов до версии прошивки 1.14) значения объемов прямого и обратного потоков воды, мгновенного расхода, объема воды при расходе, превышающем максимальный, а также температуру окружающей среды и ошибки в случае их возникновения.

Дистанционное снятие показаний и считывание архивов с устройства осуществляется по проводному интерфейсу RS-485 со скоростью 9600 бод. Передача данных требует внешнего питания с типовым напряжением от 7 В до 30 В (номинальное напряжение 24 В). Формат взаимодействия описан в документе «DSBP спецификация ВСКМ iWAN RS».

Устройство работает от встроенного элемента питания или питания, подаваемого через проводное подключение. Встроенный элемент питания обеспечивает функционирование устройства в течение времени, указанного в разделе «Автономность устройства». Срок службы устройства не зависит от интенсивности его использования.

Проводной интерфейс

Проводной интерфейс представляет собой кабель, содержащий четыре проводника. Дополнительно кабель может оснащаться разъемом 8P8C (RJ-45). Схема распиновки разъема представлена на рисунке 3, а также описана в таблице ниже.



№	Цвет провода	Назначение
1	-	-
2	-	-
3	-	-
4	желтый	RS-485 (A)
5	зеленый	RS-485 (B)
6	-	-
7	коричневый	питание (+)
8	белый	питание (-)

Рис. 3 — Схема распиновки

Проводной интерфейс RS-485 используется для подключения устройства к системам удаленного считывания показаний, диспетчеризации, АСКУЭ, SCADA-системам и др.

Параметры устройства

Все параметры, которые измеряет, вычисляет, контролирует и/или передает устройство, а также установленные для них при производстве значения по умолчанию (можно указать иные значения при заказе счетчика) представлены в таблице ниже.

№	Наименование параметра	По умолчанию
1	Объем прямого потока, м ³	0
2	Мгновенный расход воды, м ³ /ч	-
3	Импульсный вход 1*, м ³	-
4	Импульсный вход 2*, м ³	-
5	Температура устройства, °С	-
6	Объем обратного потока, м ³	0
7	Объем воды, прошедший при расходе выше Q _{max} , м ³	0
8	Импульсный вход 3*, м ³	-



№	Наименование параметра	По умолчанию
9	Импульсный вход 4*, м ³	
10	Сетевой адрес прибора	Серийный номер
11	Версия прошивки	Номер версии
12	Перечень ошибок	-
13	Количество сбросов счетчика	0
14	Скорость интерфейса RS-485	9600
15	Параметры интерфейса RS-485*	
16	Напряжение батареи**, мВ	-
17	Номинальная емкость батареи***, мкА*ч	2400000
18	Израсходованная емкость батареи***, мкА*ч (расчетная приблизительная величина)	0
19	Коэффициент проточки	Коэффициент проточки
20	Серийный номер микроконтроллера	Серийный номер
21	Тип прибора****	3 (ВСКМ iWAN RS)
22	Часовой пояс	UTC+3
23	Год выпуска	-
24	Количество и тип датчиков оборотов	Количество и тип датчиков оборотов
25	Коэффициент линеаризации	Коэффициент линеаризации
26	Магнитный тип крыльчатки	Магнитный тип крыльчатки
27	Пороговое значение расхода для определения наличия прорыва, л/ч	-
28	Продолжительность расхода для определения прорыва, с	3600
29	Пороговое значение расхода для определения наличия протечки, л/ч	-
30	Продолжительность расхода для определения протечки, с	7200

* — отсутствует в версии прошивки 1.14 и выше;
** — добавлено в версии прошивки 1.19;
*** — добавлено в версии прошивки 1.11;
**** — отличается от описания в DSBP.

Объем прошедшей воды

На дисплее отображается значение объема воды, прошедшей в прямом направлении. Переполнение происходит на объеме 99999,9999 м³.

Температура окружающей среды

Температура окружающей среды измеряется каждый час с помощью встроенного датчика.

Часовой пояс

Текущие дата и время отсчитываются внутренними часами устройства. Начальные значения даты и времени, а также часовой пояс задаются при производстве на заводе-изготовителе. Часовой пояс по умолчанию — UTC+3, но может быть изменен по запросу при заказе счетчика. Диапазон допустимых часовых поясов — от UTC-12 до UTC+14. Время представлено с точностью до секунды.

Возможность изменения времени в устройстве защищена пломбой, но имеется возможность коррекции времени до 60 секунд в сутки.

Возможные ошибки

Перечень возможных ошибок, которые может обнаружить устройство, представлен в таблице ниже.

Номер ошибки	Описание	Битовая маска
1	Низкий заряд батареи	0x0001
2	Отсоединение электронного блока от проточной части*	0x0002
3	Температура устройства вне допустимого диапазона	0x0004
4	Устройство сброшено/перезагружено**	0x0010
5	Наличие магнита**	0x0100
6	Ошибка датчиков оборотов крыльчатки**	0x0200
7	Наличие прорыва	0x0400
8	Наличие протечки	0x0800
9	Наличие обратного потока	0x1000

* — датчик вскрытия может отсутствовать в некоторых исполнениях устройства;

** — добавлено в версии прошивки 1.14.

В случае возникновения ошибок устройство заносит информацию о них в почасовой, суточный и месячный архивы вне зависимости от длительности наличия нештатных ситуаций или частоты их появления.

Низкий заряд батареи: устройство отмечает факт низкого заряда батареи при снижении заряда элемента питания ниже 240 мАч (10% от изначальной емкости). Предупреждение не сбрасывается, требуется замена батареи.

Отсоединение электронного блока от проточной части: устройство контролирует соединение электронного блока и проточной части и при его нарушении отмечает факт вскрытия корпуса, при этом на дисплее устройства каждые 20 секунд появляется надпись «E00000010». Предупреждение сбрасывается и надпись перестает появляться на дисплее, если соединить электронный блок и проточную часть.

Температура устройства вне допустимого диапазона: устройство контролирует температуру окружающей среды и в случае ее выхода за указанный в разделе «Технические характеристики» диапазон отмечает факт работы вне допустимого диапазона. При возврате температуры окружающей среды к допустимым значениям предупреждение о температуре вне допустимого диапазона сбрасывается.

Устройство сброшено/перезагружено: устройство фиксирует ошибку в случае сильного электростатического воздействия, замене внутреннего источника питания и любом другой кратковременном или длительном отключении устройства.

Наличие магнита: при воздействии магнита на устройство длительностью более 60 секунд фиксируется факт наличия магнита. Предупреждение сбрасывается при снятии магнита с устройства.

Ошибка датчиков оборотов крыльчатки: устройство контролирует получение сигналов от датчиков оборотов крыльчатки и в случае некорректной работы датчиков или отсутствия их сигналов фиксирует ошибку датчиков оборотов крыльчатки. Предупреждение не сбрасывается, необходимо отправить устройство в ремонт.

Наличие прорыва/протечки: устройство отмечает факт разгерметизации соединений трубопроводов, делящейся на две категории в зависимости от расхода воды и продолжительности утечки: прорыв и протечку.

Прорыв характеризуется значительным расходом воды, превышающим пороговое значение расхода для определения наличия прорыва, при короткой продолжительности, превышающей значение продолжительности расхода для определения прорыва.

Протечка характеризуется малым расходом воды, превышающим пороговое значение расхода для определения наличия протечки, при большой продолжительности, превышающей значение продолжительности расхода для определения протечки.

Данные показатели задаются при изготовлении устройства и устанавливаются на минимальный и переходный расходы с возможностью последующей перенастройки.

При устранении разгерметизации (значения указанных выше параметров опустились ниже пороговых значений) предупреждение о прорыве или протечке сбрасывается.

Наличие обратного потока: при отсутствии прямого потока воды и обнаружении обратного потока суммарным объемом более 1 л устройство отмечает факт наличия обратного потока. При появлении расхода в прямом направлении предупреждение о непрерывном обратном потоке сбрасывается.

Режим повышенной разрядности

Для проведения поверки используется режим повышенной разрядности, включающийся кратковременным (1...2 секунды) поднесением магнита к наклейке с изображением магнита на корпусе устройства. При работе в режиме повышенной разрядности происходит смещение точки в отображаемом на дисплее значении на один знак влево (отображение пяти знаков после запятой). Режим повышенной разрядности отключается автоматически спустя 60 минут после включения или при повторном кратковременном поднесении магнита к наклейке с изображением магнита.

Время фиксации показаний

Во время работы возможно расхождение времени устройства с реальным временем. Фиксация и обработка почасовых архивов происходит по внутренним часам устройства.

Автономность устройства

Автономность работы ВСКМ iWAN RS представляет собой минимальный гарантированный срок службы устройства от встроенного элемента питания и составляет 6 лет.

Поверка и межповерочный интервал

Поверка устройства производится в соответствии с документом МИ 1592-2015 «Рекомендация. Государственная система обеспечения единства измерений. Счетчики воды. Методика поверки».

Межповерочный интервал составляет 6 лет.

Монтаж изделия

Устройство устанавливается в помещении или специальном павильоне с температурой окружающего воздуха от +5 до +50 °С и относительной влажностью не более 95%. Место установки устройства должно обеспечивать свободный доступ для осмотра, снятия показаний и гарантировать его эксплуатацию без повреждений.

Устройство устанавливается в трубопровод с соблюдением следующих условий:

- направление потока должно соответствовать направлению стрелки на корпусе;
- рекомендуется производить установку на горизонтальном трубопроводе;
- присоединение устройства к трубопроводу должно быть герметичным и выдерживать давление 1,6 МПа (16 кгс/см²);
- длины прямых участков до и после устройства обеспечиваются комплектом монтажных частей, поставляемым вместе с устройством;
- установка осуществляется таким образом, чтобы устройство всегда было заполнено водой.

Присоединение к трубам с диаметром большим или меньшим диаметра входного патрубка устройства осуществляется конусными промежуточными переходниками, устанавливаемыми вне зоны прямолинейных участков.

Перед устройством рекомендуется устанавливать фильтр.

Запрещается проводить вблизи устройства сварочные работы.

Допускается установка устройства на вертикальном трубопроводе при фронтальном или наклонном положении дисплея электронного блока. При этом увеличиваются значения минимального и переходного расходов, соответствующие метрологическому классу А.

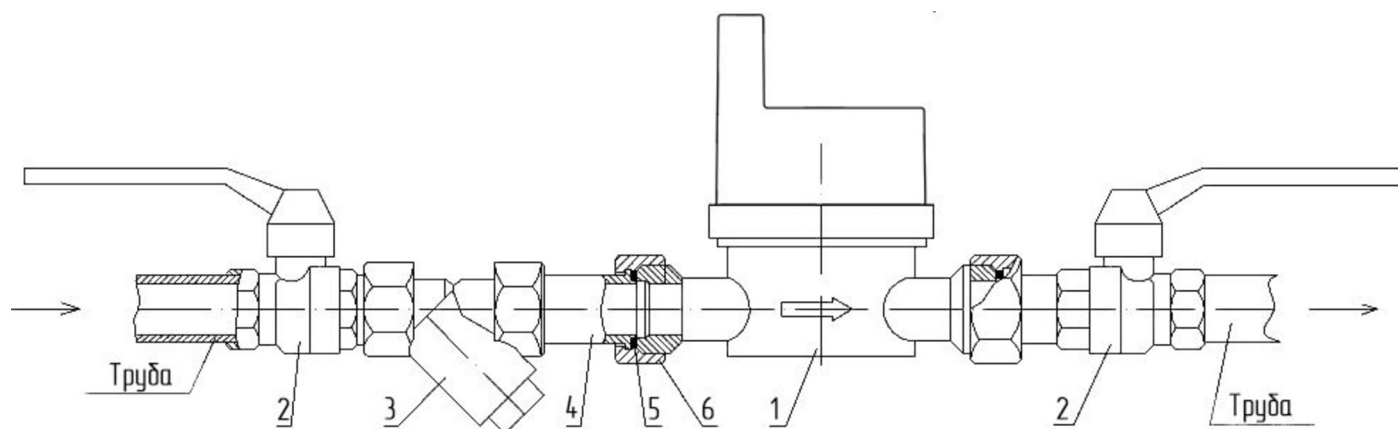
Заполнение устройства водой необходимо производить плавно во избежание повышенной вибрации и гидравлических ударов.



При установке не допускать перекосов соединительных деталей и значительных усилий при затягивании резьбовых соединений. Момент затяжки должен быть не более 40 Н·м, следует использовать ключ динамометрический по ГОСТ Р 51254.

Если устройство укомплектовано паронитовыми прокладками, то перед монтажом их необходимо выдержать в горячей воде 7-10 минут при температуре 70-80 °С. Паронитовые прокладки повторному использованию не подлежат.

Рекомендуемая схема монтажа приведена на рисунке 4.



1. Счетчик воды
2. Шаровый кран
3. Косой фильтр грубой очистки
4. Штуцер
5. Прокладка
6. Гайка

Рис. 4 — Рекомендуемая схема монтажа

Указания по эксплуатации, транспортировке, хранению и утилизации

Указания по эксплуатации

Наружная поверхность устройства должна содержаться в чистоте.

Не реже одного раза в неделю необходимо производить осмотр устройства. В случае загрязнения стекло протереть влажной, а затем сухой полотняной салфеткой. При осмотре проверяется наличие/отсутствие течи в местах соединения штуцеров с корпусом и штуцеров с трубопроводом. При выявлении течи необходимо подтянуть резьбовые соединения. Если течь не прекращается, необходимо заменить прокладку.

При выявлении течи из-под электронного блока или прекращении его функционирования устройство необходимо снять и отправить в ремонт.

После ремонта устройства необходимо провести процедуру его поверки.

Работа устройства может быть обеспечена только при соблюдении следующих условий эксплуатации:

- монтаж устройства выполнен в соответствии с требованиями настоящего руководства по эксплуатации;
- значения номинального Q_n и максимального Q_{max} расходов при эксплуатации устройства не должны превышать значений, указанных в разделе «Технические характеристики»;
- при эксплуатации устройства на расходах ниже минимального Q_{min} погрешность счетчика не нормирована и может отличаться от значений, указанных в разделе «Технические характеристики»;
- в трубопроводе не должны иметь место гидравлические удары и вибрации, влияющие на работу устройства.

При заметном снижении расхода воды необходимо прочистить входной фильтр от засорения.

Эксплуатация устройства на максимальном расходе допускается не более 1 часа в сутки.

Указания по транспортировке

Транспортирование счетчика производится любым видом закрытого транспорта, в том числе и воздушным транспортом в отапливаемых герметизированных отсеках в упаковке, предохраняющей от механических повреждений.

Транспортирование счетчика должно соответствовать условиям раздела 5 ГОСТ 15150.

Указания по хранению

Устройство должно храниться в упаковке предприятия-изготовителя согласно условиям раздела 3 ГОСТ 15150. В воздухе помещения, в котором хранится устройство, не должны содержаться коррозионно-активные вещества.

Указания по утилизации

Утилизация устройства должна осуществляться согласно требованиям СанПиН 2.1.7.1322-03 «Гигиенические требования к размещению и обезвреживанию отходов производства и потребления». Решение о прекращении эксплуатации и утилизации устройства принимает потребитель. Утилизация встроенного элемента питания устройства должна осуществляться в соответствии с требованиями ГОСТ Р МЭК 60086-4-2009 «Батареи первичные. Часть 4. Безопасность литиевых батарей».

Комплект поставки

Наименование	Количество
Счетчик ВСКМ iWAN RS	1 шт.
Комплект монтажных частей*	1 шт.
Упаковка	1 шт.
Паспорт изделия	1 шт.

* - наличие и состав комплекта могут быть изменены по заказу.

Гарантии изготовителя

Изготовитель гарантирует соответствие изделия требованиям настоящего документа при соблюдении потребителем условий эксплуатации, хранения, транспортировки и монтажа.

Гарантийный срок указан в паспорте на прибор.

Изготовитель обязуется безвозмездно заменить или отремонтировать устройство, если в течение гарантийного срока потребителем будет обнаружено его несоответствие техническим характеристикам. При этом безвозмездная замена или ремонт устройства должны производиться предприятием-изготовителем при условии соблюдения потребителем правил хранения, транспортировки, монтажа и эксплуатации, указанных в настоящем документе.

В гарантийном обслуживании может быть отказано в случае:

- наличия механических повреждений, дефектов, вызванных несоблюдением правил транспортировки, хранения, монтажа и эксплуатации устройств, а также следов механического или термического воздействия;
- дефектов, вызванных стихийными бедствиями и воздействием окружающей среды — наводнением, пожаром, атмосферными явлениями и т.п.;
- нарушения потребителем комплектности поставки.