



ДЕКАСТ

Руководство по эксплуатации

ДЕКАСТ ВСКМ iWAN NB-IoT

v.1.4



www.decast.com



Оглавление

Аннотация.....	3
Журнал изменений.....	3
Введение.....	4
Описание изделия.....	5
Габаритные и присоединительные размеры.....	6
Технические характеристики.....	7
Эксплуатация.....	8
Принцип работы.....	8
Снятие данных с устройств.....	10
Визуальный съем.....	10
Радиоинтерфейс.....	10
Оптический порт.....	13
Параметры устройства.....	14
Внутреннее время снятия данных.....	15
Значение объема прямого потока.....	16
Значение объема воды при заданном расходе.....	16
Значение моментального расхода.....	17
Возможные ошибки.....	17
Напряжение батареи.....	19
APN подключения.....	19
Периодичность передачи сообщений.....	19
Автономность.....	20
Поверка и межповерочный интервал.....	20
Монтаж изделия.....	21
Указания по эксплуатации, транспортировке, хранению и утилизации.....	23
Указания по эксплуатации.....	23
Указания по транспортировке.....	24
Указания по хранению.....	24
Указания по утилизации.....	24
Комплект поставки.....	24
Гарантии изготовителя.....	25

Аннотация

Характеристики документа	Значение
Название документа	Руководство по эксплуатации ДЕКАСТ ВСКМ iWAN NB-IoT
Дата последнего изменения	26.12.2023
Текущая редакция документа	1.4
Статус	Утверждено
Описание документа	Руководство по эксплуатации ДЕКАСТ ВСКМ iWAN NB-IoT

Журнал изменений

Номер изменения	Дата изменения	Автор	Описание изменения
№ 1.0	14.10.2021	Шурыгин Р. А.	Начальная версия
№ 1.1	20.10.2021	Шурыгин Р. А.	Обновление иллюстраций
№ 1.2	02.11.2021	Шурыгин Р. А.	Обновление иллюстраций
№ 1.3	21.11.2023	Федяев С. Р.	Реструктуризация, обновление данных
№ 1.4	26.12.2023	Федяев С. Р.	Обновление данных



Введение

Настоящее руководство по эксплуатации содержит сведения о счетчике воды ДЕКАСТ ВСКМ iWAN NB-IoT (далее ВСКМ iWAN NB-IoT) производства ООО «Декаст», предназначенном для измерения объема питьевой воды по СанПиН 2.1.4.1074-01 и воды в тепловых сетях и системах теплоснабжения по СНиП 2.04.07, в жилых домах, а также в промышленных зданиях при учетных операциях, получения дополнительных параметров аналитическим способом, их хранения и передачи конечному пользователю по радиointерфейсу. Документ предназначен для аттестованных специалистов, обеспечивающих монтаж и эксплуатацию устройства, проектирование интеллектуальных систем учета водоснабжения, таких как «Smart Metering», «Умный Дом» и др.

Описание изделия

Счетчик воды ВСКМ iWAN NB-IoT состоит из двух основных частей: проточной части и электронного блока. На передней панели счетчика находится дисплей. Общий вид устройства представлен на рисунке 1.



Рисунок 1 — Общий вид устройства

Проточная часть состоит из измерительной камеры и крыльчатки, вращающейся на оси в измерительной камере.

Электронный блок состоит из платы с дисплеем, вычислительного микроконтроллера, оптического порта, радиointерфейса с антенной и SIM-картой, датчика оборотов крыльчатки в проточной части и элемента питания.

Счетчик ВСКМ iWAN NB-IoT измеряет потребление воды, обнаруживает нештатные ситуации (ошибки), записывает данные в почасовой архив и передает их конечному потребителю по радиointерфейсу.

Габаритные и присоединительные размеры

Чертеж общего вида устройства представлен на рисунке 2.

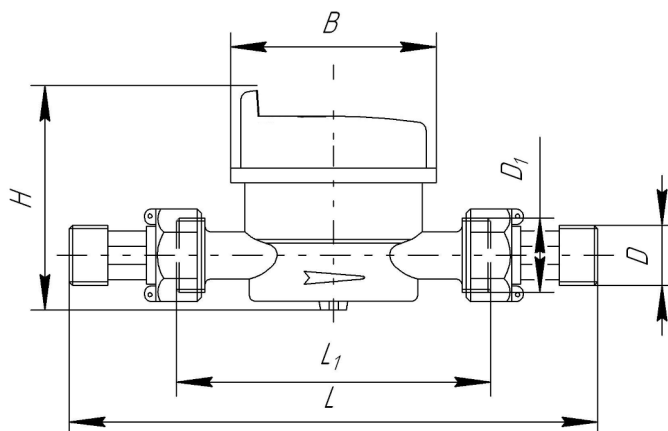


Рисунок 2 — Чертеж общего вида

Габаритные размеры устройства приведены в таблице ниже.

Диаметр условного прохода	L, мм	L ₁ , мм	H, мм	B, мм	D ₁ , дюйм	D, дюйм	Масса, кг, не более
ДУ15	170(130)	110(80)	85	77	G ³ / ₄	G ¹ / ₂	0,6(0,5)
ДУ20	230	130	85	77	G1	G ³ / ₄	0,7

Технические характеристики

Параметр	Значение					
Диаметр условного прохода, ДУ, мм	15			20		
Метрологический класс*	A	B	C	A	B	C
Минимальный расход воды Q_{min} , м ³ /ч	0,06	0,03	0,015	0,10	0,05	0,025
Переходный расход воды Q_t , м ³ /ч	0,15	0,12	0,023	0,25	0,20	0,038
Номинальный расход воды Q_n , м ³ /ч	1,50			2,50		
Максимальный расход воды Q_{max} , м ³ /ч	3,00			5,00		
Порог чувствительности, м ³ /ч, не более	0,010			0,0125		
Диапазон температуры воды, °С	от +5 до +95					
Пределы допускаемой относительной погрешности счетчиков, %:						
- от Q_{min} до Q_t	±5					
- от Q_t до Q_{max} , включительно	±2					
Номинальное давление, МПа, не более	1,6					
Потеря давления на Q_{max} , МПа, не более	0,1					
Условия эксплуатации:						
- температура окружающей среды, °С	от +5 до +50					
- относительная влажность воздуха, %	от 5 до 95					
- атмосферное давление, кПа	от 84 до 110					
Максимальная выходная мощность, дБм	23					
Частотный диапазон, band	3, 8, 20					
Ёмкость счетного механизма в обычном режиме, м ³	99999,9999					
Цена деления (дискретность) контрольной шкалы индикаторного устройства в обычном режиме, м ³	0,0001					
Напряжение встроенного элемента питания, В	3,6					
Ёмкость встроенного элемента питания, мАч	3500					
Класс защиты по ГОСТ 14254-2015	IP54					
Средняя наработка на отказ, ч, не менее	110000					
Срок службы элемента питания, лет, не менее	6					
Срок службы, лет, не менее	12					
*А – при вертикальном и наклонном монтаже устройства; В, С при горизонтальном монтаже устройства						

Эксплуатация

Принцип работы

Поток воды попадает в измерительную камеру проточной части устройства, внутри которой на специальных опорах вращается крыльчатка, а затем поступает в выходной патрубок. Ось вращения крыльчатки расположена перпендикулярно потоку воды — таким образом, скорость вращения пропорциональна скорости потока протекающей воды (мгновенному расходу), а количество оборотов пропорционально количеству (объему) воды, прошедшей через счетчик. Передача вращения крыльчатки к датчикам устройства осуществляется при помощи магнитной связи.

Вычислитель электронного блока считает количество оборотов крыльчатки и время между оборотами, на основании которых вычисляет объем и мгновенный расход воды, а также другие параметры, указанные в разделе «Параметры устройства». Объем прошедшей воды хранится нарастающим итогом для прямого и обратного направлений вращения крыльчатки, то есть в устройстве сохраняются значения объемов воды, прошедшей в прямом и обратном направлениях с начала эксплуатации устройства.

Устройство фиксирует и сохраняет в почасовой архив глубиной 448 часов значения объемов прямого и обратного потоков воды, мгновенного расхода, объема воды при расходе, превышающем максимальный, а также температуру окружающей среды и ошибки в случае их возникновения. Фиксация происходит в 00 минут 00 секунд каждого часа.

ВСКМ iWAN NB-IoT передает указанные выше параметры в виде регулярных сообщений по радиointерфейсу согласно заданному периоду передачи. Если выбран период отправки «10 минут» или реже, устройство разбивает этот период на 12 одинаковых интервалов, конкретный интервал отправки регулярных сообщений выбирается в зависимости от серийного номера устройства, а время отправки внутри этого интервала выбирается случайным образом. Формат регулярных сообщений описан в документе «Формат сообщений iWAN NB-IoT».

При воздействии на устройство магнитом в течение 3-10 секунд в области на корпусе, помеченной наклейкой с магнитом (рисунок 3), ВСКМ iWAN NB-IoT немедленно отправляет внеочередное сообщение. Формат внеочередных сообщений описан в документе «Формат сообщений iWAN NB-IoT».



Рисунок 3 — Место воздействия магнита на устройство

В устройстве реализован механизм повторной отправки сообщений в случае отсутствия связи. Если устройству не удалось произвести отправку, данные из сообщения помечаются как «не отправленные» и будут отправлены при следующем сеансе связи.

Беспроводной интерфейс представляет собой GSM-модуль, работающий в сетях NB-IoT. Связь в сетях NB-IoT обеспечивается оператором сотовой связи. В устройстве установлена SIM-карта оператора, оплата услуг связи входит в стоимость устройства. Повторная оплата производится покупателем через 6 лет с момента производства счетчика, условия и порядок оплаты необходимо уточнить у производителя.

Устройство оснащено датчиками снятия и магнитного поля. Датчик снятия отслеживает целостность устройства и фиксирует момент отделения электронного блока от проточной части, при этом устройство отправляет внеочередное сообщение с информацией о происшествии. Датчик магнитного поля используется для взаимодействия пользователя с устройством и активации оптического порта. Долговременное воздействие магнитного поля может привести к нарушению работы устройства, поэтому спустя одну минуту такого воздействия ВСКМ iWAN NB-IoT отправляет внеочередное сообщение с информацией об этом.

Кроме того, устройство также оснащено внутренними часами реального времени, синхронизированными со всемирным координированным временем (UTC).

Синхронизация осуществляется через компонент сети NB-IoT C-SGN (Cellular IoT Serving Gateway Node) при каждом сеансе связи.

Устройство работает от встроенного элемента питания или питания, подаваемого через проводное подключение. Встроенный элемент питания обеспечивает функционирование устройства в течение времени, указанного в разделе «Автономность устройства».

На плате устройства размещен суперконденсатор, позволяющий ВСКМ iWAN NB-IoT работать без сбоев в случае кратковременного повышения нагрузки при передаче сообщений или полного отключения питания при замене элемента питания (благодаря остаточному заряду на суперконденсаторе). Если в ходе эксплуатации батарея устройства разрядилась полностью, произойдет сброс внутреннего микроконтроллера и при следующем включении вычислитель восстановит свое состояние на момент последней записи в часовом архиве, сбросив время и показания счетчика на начало этого часа. Помимо этого, при замене элемента питания произойдет первичная зарядка суперконденсатора длительностью несколько десятков секунд.

Снятие данных с устройствах

Получение данных с ВСКМ iWAN NB-IoT возможно следующим образом:

- Визуальный съем;
- Радиоинтерфейс;
- Оптический порт.

Визуальный съем

На дисплее устройства отображается объем воды, прошедшей через счетчик в прямом направлении. Значение отображается в м³ и имеет четыре знака после запятой. Максимальное значение, выводимое на дисплей — «99999,9999 м³». Дальнейшее увеличение объема воды, прошедшей в прямом направлении, приведет к отображению «00000,0000 м³», но в памяти устройства и в сообщениях будет использоваться «100000,0000 м³», т. е. общее значение объема воды не будет сброшено.

Радиоинтерфейс

Устройство передает пользователю информацию с помощью радиоинтерфейса в сетях NB-IoT оператора МТС, карта покрытия находится на официальном сайте оператора (<https://moskva.mts.ru/personal/podderzhka/zoni-obslyuzhivaniya/nasha-set?on=nb-iot>).

Для передачи информации устройство использует два типа сообщений — регулярные и внеочередные.

Регулярные сообщения устройство отправляет в соответствии с установленным на заводе-изготовителе или измененным пользователем графиком отправки регулярных сообщений. По умолчанию на заводе-изготовителе устанавливается оптимальное значение периодичности отправки регулярных сообщений, позволяющее выдержать необходимый режим потребления энергии элемента питания — 12 часов.

Перечень возможных значений периодичности отправки регулярных сообщений:

- 1 минута;
- 5 минут;
- 10 минут;
- 30 минут;
- 1 час;
- 2 часа;
- 4 часа;
- 6 часов;
- 8 часов;
- 12 часов;
- 24 часа;
- 1 неделя;
- 1 месяц.

Количество внеочередных сообщений и период сброса могут быть ограничены. По умолчанию ограничение составляет 15 сообщений в месяц. Счетчик внеочередных сообщений обновляется каждое первое число календарного месяца. При попытке отправить внеочередное сообщение в случае, если установленный лимит исчерпан, на дисплее счетчика отобразится надпись «Limit» (рисунок 4).



Рисунок 4 — Лимит внеочередных сообщений исчерпан

В течение всего срока отправки сообщения сообщения на дисплее счетчика отображается надпись «Send» (Рисунок 5).



Рисунок 5 — Отправка сообщения

При успешной отправке на дисплее отображается информация о качестве сигнала (рисунок 6):

- RSSI (Received Signal Strength Indicator) – показатель уровня принимаемого сигнала;
- RSRP (Reference Signal Received Power) – среднее значение мощности принятых пилотных сигналов или уровень принимаемого сигнала с базовой станции;
- RSRQ (Reference Signal Received Quality) – характеристика качества принимаемого сигнала с базовой станции.



Рисунок 6 — Информация о качестве сигнала

Индикация информации о каждом параметре длится 3 секунды, после чего на дисплее вновь отображается текущий объем воды, протекшей в прямом направлении.

В случае, если отправка сообщения не удалась, на дисплее отображается надпись «Send Fail» (рисунок 7).



Рисунок 7 — Отправка сообщения не удалась

Оптический порт

На лицевой панели устройства расположен оптический порт (рисунок 8), работающий согласно ГОСТ IEC 61107-2011. Порт предназначен для считывания архива, текущих показаний, настройки и перепрошивки устройства.



Примечание:

Обновление прошивки — длительный и энергозатратный процесс, частое обновление может привести к существенному сокращению срока службы устройства от элемента питания.



Рисунок 8 — Оптический порт



Примечание:

Для функционирования оптического порта используется свет с длиной волны 800-1000 нм — оптическое излучение, не видимое человеческому глазу, но интенсивно излучаемое некоторыми источниками света, такими как солнце или лампы накаливания. При ярком освещении, особенно под прямыми солнечными лучами, в работе оптического порта могут возникать сбои.

Оптический порт активируется посредством воздействия на него магнитным полем при подключении к порту адаптера с оптической головкой, оборудованной магнитной шайбой. Порт автоматически отключается при снятии оптической головки или через минуту отсутствия коммуникации через него.

Формат соединения — 600/8-N-1, где 600 — скорость передачи данных в бодах, а 8-N-1 – вид передаваемых информационных пакетов (8 бит полезной информации, 1 стоп-бит, отсутствие служебного бита проверки на четность/нечетность). Информационный обмен через оптический порт осуществляется согласно протоколу Decast Serial Bus Protocol (DSBP), описанному в документе «Decast Serial Bus Protocol Specification».

Параметры устройства

Все параметры, которые измеряет, вычисляет, контролирует и/или передает устройство, а также установленные для них при производстве значения по умолчанию (можно указать иные значения при заказе устройства) представлены в таблице ниже.

№	Наименование параметра	По умолчанию
1	Объём прямого потока, м ³	0
2	Объём обратного потока, м ³	0
3	Мгновенный расход воды, м ³ /ч	-
4	Температура устройства, °С	-
5	Объём воды, прошедшей при расходе выше Q_{max} , м ³	0
6	Адрес	Серийный номер
7	Версия прошивки	Номер версии
8	Перечень ошибок	-
9	Количество сбросов счетчика	0
10	Напряжение батареи, мВ	-
11	Коэффициент проточки	Коэффициент проточки
12	Серийный номер микроконтроллера	Серийный номер
13	Тип прибора	4 (iWAN NB-IoT)
14	Часовой пояс	UTC+3
15	Год выпуска	-
16	Количество и тип датчиков оборотов	Количество и тип датчиков оборотов
17	Коэффициент линеаризации	Коэффициент линеаризации
18	Магнитный тип крыльчатки	Магнитный тип крыльчатки
19	Пороговое значение расхода для определения наличия прорыва, л/ч	-

№	Наименование параметра	По умолчанию
20	Продолжительность расхода для определения прорыва, с	3600
21	Пороговое значение расхода для определения наличия протечки, л/ч	-
22	Продолжительность расхода для определения протечки, с	7200
23	Номинальная емкость батареи, мкА*ч	2400000
24	Израсходованная емкость батареи, мкА*ч (расчетная приблизительная величина)	0
25	Информация о NB-IoT модуле	Информация о NB-IoT модуле
26	APN подключения	APN подключения
27	IMEI	IMEI
28	IMSI	IMSI
29	Счетчик переданных сообщений	-
30	Счетчик принятых сообщений	-
31	Период передачи сообщений	9 (раз в 12 часов)
32	RSSI	RSSI
33	SNR	SNR
34	T3412	-
35	T3324	-
36	Максимальное количество внеочередных сообщений в лимитный интервал	15
37	Количество переданных внеочередных сообщений в текущий лимитный интервал	-
38	Идентификатор лимитного интервала	0x03 (один месяц)

Внутреннее время снятия данных

Текущие дата и время отсчитываются внутренними часами устройства. Время снятия данных представлено в абсолютном формате UNIX-time с точностью до секунды.

Внутреннее время и часовой пояс устройства автоматически настраиваются в соответствии со временем, установленным в сети оператора связи, в которой работает устройство, после успешного сеанса связи.

Значение объема прямого потока

Устройство определяет и отправляет суммарный показатель объема воды, прошедшей в прямом направлении (V_F) за все время работы устройства, а также дополнительно передает почасовые значения объема воды, прошедшей в прямом (V_F) и обратном (V_R) направлениях.

Значение объема воды при заданном расходе

Устройство позволяет определить профиль расхода воды, рассчитывая объем воды, прошедшей через счетчик при заданных диапазонах расхода. Диапазоны расхода задаются при производстве и по умолчанию соответствуют следующим значениям:

- Менше минимального расхода (Q_{min});
- От минимального расхода (Q_{min}) до переходного расхода (Q_t);
- От переходного расхода (Q_t) до номинального расхода (Q_n);
- Больше номинального расхода (Q_n).

Показатель Percent позволяет потребителю оценить показатели расхода в процентах:

- $Percent_t$ – процент от общего объема воды, прошедший при расходах от Q_{min} до Q_t ;
- $Percent_n$ – процент от общего объема воды, прошедший при расходах от Q_t до Q_n ;
- $Percent_{max}$ – процент от общего объема воды, прошедший при расходе больше Q_n .

Процент от общего объема воды ($Percent_0$), прошедший при расходе меньше Q_{min} , рассчитывается следующим образом:

$$Percent_0 = 100 - Percent_{max} - Percent_n - Percent_t, \%$$



Примечание:

В сообщениях может передаваться не число процентов, а доля. Например, может быть передана доля $1/256$, т. е. $128/256$ – это 50%, $30/256$ – это 12%. Более подробная информация представлена в документе «Формат сообщений iWAN NB-IoT».

Значение моментального расхода

Устройство анализирует моментальный расход и фиксирует значения минимального ($Q_{PeakMin}$) и максимального ($Q_{PeakMax}$) расходов за отчетный период.



Примечание:

При анализе моментального расхода для фиксирования значения минимального расхода за отчетный период учитывается только расход больше $0,5 \cdot Q_{min}$.

Возможные ошибки

Перечень возможных ошибок, которые может обнаружить устройство, представлен в таблице ниже.

Номер ошибки	Описание	Битовая маска
1	Наличие обратного потока	0x0001
2	Наличие протечки	0x0002
3	Наличие прорыва	0x0004
4	Наличие воздействия магнитного поля	0x0008
5	Отделение электронной части	0x0010
6	Устройство сброшено/перезагружено	0x0020
7	Достигнут лимит внеочередных сообщений за период	0x0040
8	Ошибка датчика оборотов крыльчатки	0x0080
9	Температура устройства вне допустимого диапазона	0x0100

Наличие обратного потока: при отсутствии прямого потока воды и обнаружении обратного потока суммарным объемом более 1 л устройство отмечает факт наличия обратного потока. При появлении расхода в прямом направлении предупреждение о непрерывном обратном потоке сбрасывается.

Наличие протечки/прорыва: устройство отмечает факт разгерметизации соединений трубопроводов, делящейся на две категории в зависимости от расхода воды и продолжительности утечки: протечку и прорыв.

Протечка характеризуется малым расходом воды при большой продолжительности:

- Продолжительность > Продолжительность расхода для определения протечки;
- Моментальный расход > Пороговое значение расхода для определения наличия протечки.

Прорыв характеризуется значительным расходом воды при короткой продолжительности:

- Продолжительность > Продолжительность расхода для определения прорыва;
- Моментальный расход > Пороговое значение расхода для определения наличия прорыва.

Данные показатели задаются при изготовлении устройства и устанавливаются на минимальный и переходный расходы с возможностью последующей перенастройки.

При устранении разгерметизации (значение моментального расхода опустилось ниже пороговых значений) предупреждение о протечке или прорыве сбрасывается.

Наличие воздействия магнитного поля: при воздействии магнита на устройство длительностью более 60 секунд фиксируется факт воздействия магнитного поля. Предупреждение сбрасывается при снятии магнита с устройства.

Отделение электронной части: устройство контролирует соединение электронного блока и проточной части и при его нарушении отмечает факт отделения электронной части. Предупреждение сбрасывается, если соединить электронный блок и проточную часть.

Устройство сброшено/перезагружено: устройство фиксирует ошибку в случае сильного электростатического воздействия, замены внутреннего элемента питания и любого другого кратковременного или длительного отключения устройства.

Достигнут лимит внеочередных сообщений за период: устройство фиксирует ошибку в случае достижения лимита внеочередных сообщений в установленный лимитный интервал. Предупреждение сбрасывается, когда наступает первый день следующего лимитного интервала.



Ошибка датчика оборотов крыльчатки: устройство контролирует получение сигналов от датчика оборотов крыльчатки и в случае некорректной работы датчиков или отсутствия их сигналов фиксирует ошибку датчика оборотов крыльчатки. Предупреждение не сбрасывается, необходимо отправить устройство в ремонт.

Температура устройства вне допустимого диапазона: устройство контролирует температуру окружающей среды и в случае ее выхода за указанный в разделе «Технические характеристики» диапазон отмечает факт работы вне допустимого диапазона. При возврате температуры окружающей среды к допустимым значениям предупреждение о температуре вне допустимого диапазона сбрасывается.

Напряжение батареи

Устройство передает значение напряжения встроенного элемента питания. Измерение напряжения происходит непосредственно перед отправкой.

APN подключения

APN (Access Point Name) – сетевой параметр, определяющий как и с какими серверами будет работать устройство. Изменение этого параметра может привести к невозможности получать сообщения с устройства.

Периодичность передачи сообщений

Устройство передает регулярные сообщения с установленной периодичностью (см. раздел «Радиоинтерфейс»). Для значений «1 минута» и «5 минут» отправка сообщений происходит сразу по наступлению времени отправки, для остальных значений точное время отправки определяется случайным образом в заданном временном интервале. Частая отправка сообщений может негативно сказаться на продолжительности работы устройства от встроенного элемента питания.

**Примечание:**

APN подключения и периодичность передачи сообщений — критически важные для работы устройства параметры, их изменение доступно только после авторизации на устройстве. Для изменения этих параметров необходим уникальный для каждого устройства пароль, который можно получить на странице электронного паспорта устройства (имея необходимый уровень доступа). Доступ обеспечивается либо при помощи PIN-кода из наклейки с QR-кодом устройства, либо при помощи непосредственного сканирования QR-кода из паспорта и дальнейшего перехода на страницу с электронным паспортом.

Автономность

Автономность работы ВСКМ iWAN NB-IoT представляет собой минимальный гарантированный срок службы устройства от встроенного элемента питания и составляет 6 лет при условии стабильной связи и передачи не более трех сообщений в сутки.

Поверка и межповерочный интервал

Поверка устройства производится в соответствии с документом МИ 1592-2015 «Рекомендация. Государственная система обеспечения единства измерений. Счетчики воды. Методика поверки».

При поверке рекомендуется провести замену элемента питания. В устройстве используется литий-тионилхлоридная батарея типоразмера 18505 с номинальным напряжением 3,6 В и максимальным постоянным током разряда не менее 300 мА.

Межповерочный интервал составляет 6 лет.

Монтаж изделия



Примечание:

Перед установкой рекомендуется осуществить проверку качества связи, воспользовавшись специальным тестером или передав внеочередное сообщение с ВСКМ iWAN NB-IoT.

Устройство устанавливается в помещении или специальном павильоне с температурой окружающего воздуха от +5 до +50 °С и относительной влажностью не более 95%. Место установки устройства должно обеспечивать свободный доступ для осмотра, снятия показаний и гарантировать его эксплуатацию без повреждений.

Устройство устанавливается в трубопровод с соблюдением следующих условий:

- направление потока должно соответствовать направлению стрелки на корпусе;
- рекомендуется производить установку на горизонтальном трубопроводе;
- присоединение устройства к трубопроводу должно быть герметичным и выдерживать давление 1,6 МПа (16 кгс/см²);
- длины прямых участков до и после устройства обеспечиваются комплектом монтажных частей, поставляемым вместе с устройством;
- установка осуществляется таким образом, чтобы устройство всегда было заполнено водой.

Присоединение к трубам с диаметром большим или меньшим диаметра входного патрубка устройства осуществляется конусными промежуточными переходниками, устанавливаемыми вне зоны прямолинейных участков.

Перед устройством рекомендуется устанавливать фильтр.

Запрещается проводить вблизи устройства сварочные работы.

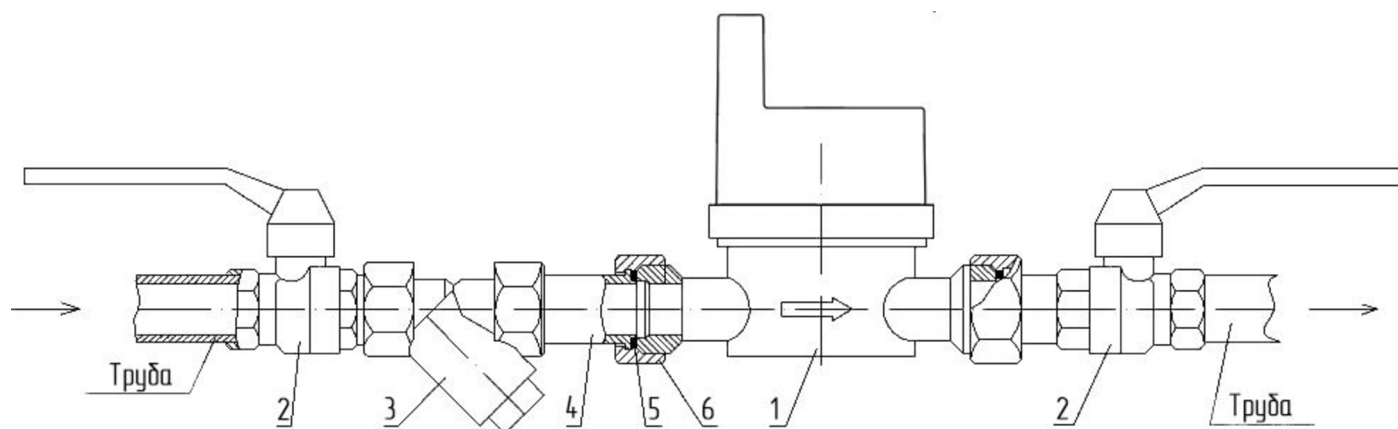
Допускается установка устройства на вертикальном трубопроводе при фронтальном или наклонном положении дисплея электронного блока. При этом увеличиваются значения минимального и переходного расходов, соответствующие метрологическому классу А.

Заполнение устройства водой необходимо производить плавно во избежание повышенной вибрации и гидравлических ударов.

При установке не допускать перекосов соединительных деталей и значительных усилий при затягивании резьбовых соединений. Момент затяжки должен быть не более 40 Н·м, следует использовать ключ динамометрический по ГОСТ Р 51254.

Если устройство укомплектовано паронитовыми прокладками, то перед монтажом их необходимо выдержать в горячей воде 7-10 минут при температуре 70-80 °С. Паронитовые прокладки повторному использованию не подлежат.

Рекомендуемая схема монтажа приведена на рисунке 9.



1. Счетчик воды
2. Шаровый кран
3. Косой фильтр грубой очистки
4. Штуцер
5. Прокладка
6. Гайка

Рисунок 9 — Рекомендуемая схема монтажа

Указания по эксплуатации, транспортировке, хранению и утилизации

Указания по эксплуатации

Наружная поверхность устройства должна содержаться в чистоте.

Не реже одного раза в неделю необходимо производить осмотр устройства. В случае загрязнения стекло протереть влажной, а затем сухой полотняной салфеткой. При осмотре проверяется наличие/отсутствие течи в местах соединения штуцеров с корпусом и штуцеров с трубопроводом. При выявлении течи необходимо подтянуть резьбовые соединения. Если течь не прекращается, необходимо заменить прокладку.

При выявлении течи из-под электронного блока или прекращении его функционирования устройство необходимо снять и отправить в ремонт.

После ремонта устройства необходимо провести процедуру его поверки.

Работа устройства может быть обеспечена только при соблюдении следующих условий эксплуатации:

- монтаж устройства выполнен в соответствии с требованиями настоящего руководства по эксплуатации;
- значения номинального Q_n и максимального Q_{max} расходов при эксплуатации устройства не должны превышать значений, указанных в разделе «Технические характеристики»;
- при эксплуатации устройства на расходах ниже минимального Q_{min} погрешность счетчика не нормирована и может отличаться от значений, указанных в разделе «Технические характеристики»;
- в трубопроводе не должны иметь место гидравлические удары и вибрации, влияющие на работу устройства.

При заметном снижении расхода воды необходимо прочистить входной фильтр от засорения.

Эксплуатация устройства на максимальном расходе допускается не более 1 часа в сутки.

Указания по транспортировке

Транспортирование счетчика производится любым видом закрытого транспорта, в том числе и воздушным транспортом в отапливаемых герметизированных отсеках в упаковке, предохраняющей от механических повреждений.

Транспортирование счетчика должно соответствовать условиям раздела 5 ГОСТ 15150.

Указания по хранению

Устройство должно храниться в упаковке предприятия-изготовителя согласно условиям раздела 3 ГОСТ 15150. В воздухе помещения, в котором хранится устройство, не должны содержаться коррозионно-активные вещества.

Указания по утилизации

Утилизация устройства должна осуществляться согласно требованиям СанПиН 2.1.7.1322-03 «Гигиенические требования к размещению и обезвреживанию отходов производства и потребления». Решение о прекращении эксплуатации и утилизации устройства принимает потребитель. Утилизация встроенного элемента питания устройства должна осуществляться в соответствии с требованиями ГОСТ Р МЭК 60086-4-2009 «Батареи первичные. Часть 4. Безопасность литиевых батарей».

Комплект поставки

Наименование	Количество
Счетчик ВСКМ iWAN NB-IoT	1 шт.
Комплект монтажных частей*	1 шт.
Упаковка	1 шт.
Паспорт изделия	1 шт.

* - наличие и состав комплекта могут быть изменены по заказу.

Гарантии изготовителя

Изготовитель гарантирует соответствие изделия требованиям настоящего документа при соблюдении потребителем условий эксплуатации, хранения, транспортировки и монтажа.

Гарантийный срок указан в паспорте на прибор.

Изготовитель обязуется безвозмездно заменить или отремонтировать устройство, если в течение гарантийного срока потребителем будет обнаружено его несоответствие техническим характеристикам. При этом безвозмездная замена или ремонт устройства должны производиться предприятием-изготовителем при условии соблюдения потребителем правил хранения, транспортировки, монтажа и эксплуатации, указанных в настоящем документе.

В гарантийном обслуживании может быть отказано в случае:

- наличия механических повреждений, дефектов, вызванных несоблюдением правил транспортировки, хранения, монтажа и эксплуатации устройств, а также следов механического или термического воздействия;
- дефектов, вызванных стихийными бедствиями и воздействием окружающей среды — наводнением, пожаром, атмосферными явлениями и т.п.;
- нарушения потребителем комплектности поставки.